

## 懸臂式鋼筋混凝土構築物的 設計及建造

懸臂式鋼筋混凝土構築物(特別是那些完全屬平板式結構者)的結構穩定性,有賴適當的設計、建造及保養。此外,為外露受風雨侵蝕<sup>[1]</sup>的懸臂式構件進行設計及建造時,認可人士/註冊結構工程師亦須留意物料的強度會有可能因風雨侵蝕而出現過早衰退的現象。這類結構構件的常見例子為樓宇外部的伸建物,例如簷篷、露台、窗台、空調機遮簷、空調機平台及花槽等。這些構築物的倒塌會構成嚴重的後果。

2. 本作業備考就懸臂式鋼筋混凝土構築物的安全設計和建造,向認可人士及註冊結構工程師提供指引。附錄A就結構設計、建造、排水設施、地盤監督及保養方面所須達到的安全標準,提供指引。附錄B則就外露懸臂式平板的施工接縫,提供有關的建造建議。如有涉及豎設懸臂式鋼筋混凝土構築物的項目,應在建築圖則和排水設施圖則上,分別顯示防止該等構築物積水的方法和相應的表面排水設施,以供審批。如提交的上述圖則與附錄A的第4段建議所述的相符,有關個案會視作符合《建築物(規劃)規例》第4(b)及10(3)條的規定。如提交的結構資料與附錄A建議所述的相符,有關個案會視作符合《建築物(建造)規例》第4條所述的效能規定。建築事務監督在批准有關圖則及同意展開有關工程時,也會把關於監督、施工質量及提交施工報告方面的規定一併納入,作為給予該等批准及同意的條件。



建築事務監督區載佳

<sup>[1]</sup>就本作業備考而言,懸臂式構築物如位於固定實心覆蓋物之下而該覆蓋物所在的位置不超過一個樓層的高度,以及其平面面積最低限度與該覆蓋物相同,則可被視為沒有外露受風雨侵蝕。

檔 號 : BD GP/BORD/23(III)

本作業備考前稱《認可人士及註冊結構工程師作業備考》173

初 版 : 1994年10月

上次修訂版 : 2005年11月

本修訂版 : 2012年9月(助理署長／拓展2和助理署長／拓展1)  
－ 修訂第1段、第2段、附錄A和附錄B，以及刪除附錄C

。

## 附錄 A

(認可人士、註冊結構工程師及  
註冊岩土工程師作業備考 APP-68)

### 懸臂式鋼筋混凝土構築物 設計及建造指引

#### 一般規定

1. 懸臂式構築物的設計須符合下述規定：
  - (a) 就懸臂淨跨度超過 1 000 毫米的構築物而言，在可行的情況下，應採用樑板式排列，而非純平板懸臂。
  - (b) 懸臂樑或懸臂式平板的跨度與有效深度的比例須符合《2004年混凝土結構作業守則》(第二版)(混凝土守則)第 7.3.4.2 節的規定。
  - (c) 應準確評估及在設計中顧及批盪層、護牆及防水物料所造成的恆載，以及構築物因進行維修工程及因排水系統堵塞而可能導致堵水所造成的外加荷載。
  - (d) 懸臂式構築物(尤其是那些伸出街道上方的構築物)必須設計周全，以便可以在不影響建築物主體結構的安全及完整性的情況下被拆卸或更換。
  - (e) 懸臂式構築物從外牆伸出的範圍及從地面起的淨空間，須符合《建築物(規劃)規例》第 7 及 10 條和《認可人士、註冊結構工程師及註冊岩土工程師作業備考》APP-19 的規定，視何者適合而定。
2. 懸臂式構築物的建造須符合下述規定：
  - (a) 所有懸臂式構築物與其直接支承的構件應整體同時澆注。施工接縫的位置不應在支承構件的外緣。如無法避免，必須先行提交任何其他替代的施工方法，以供審批，而有關方法必須確保建成的構築物所取得的結構強度不會低於使用整體建造的方法，以及不會容許有水從接縫滲入。

- (b) 應提供足夠鋼筋定位架，以保持鋼筋的位置及方向。
  - (c) 混凝土的澆築和搗實須符合混凝土守則第10.3.5節的規定。此外，亦應盡量防止鋼筋移位或下陷。
  - (d) 模板及其支架的拆除須符合混凝土守則第10.3.8.2節的規定。
3. 建造懸臂式構築物期間，認可人士／註冊結構工程師／註冊一般建築承建商應提供適當水平的監督及視察，以確保符合經批准圖則。有關監督規定須按照《2009年地盤監督作業守則》表9.1所述。
4. 應採取方法以防外露受風雨侵蝕<sup>[1]</sup>的懸臂式構築物積水，並在建築圖則上顯示有關方法，而相應的表面排水設施則應顯示在排水設施圖則上，以供審批。為此，應遵從下述規定：
- (a) 應作有效的防水處理。
  - (b) 在防水膜／防水層上應以1:3水泥沙漿鋪設其斜面斜度不少於1:75的排水斜面以作保護，如可行的話，應設置足夠的排水渠以排去懸臂式構築物的表面積水。如基於某些理由，排水的設計是只將水從懸臂式構築物的邊緣瀉下（例如是窗台），認可人士／註冊結構工程師須確保此舉根據《建築物（規劃）規例》第4(b)條不會引致對任何人士造成任何滋擾。必須時刻在懸臂式構築物的底部邊緣設置一整條滴水槽或凹槽以排去滴下的水。所有簷篷，不論有否在道路上方伸出，均應設置足夠的排水渠以將積水排至建築物的表面積水處理系統。
  - (c) 當有關的懸臂式構築物是不可以接達以進行清理／維修時，如有設置排水口，則排水口之間的距離便不應超過5米。

---

<sup>[1]</sup>就本作業備考而言，懸臂式構築物如位於固定實心覆蓋物之下而該覆蓋物所在的位置不超過一個樓層的高度，以及其平面面積最低限度與該覆蓋物相同，則可被視為沒有外露受風雨侵蝕。

- (d) 應盡量避免喉管貫穿或埋置在懸臂式構築物（尤其是平板構件）。如無法避免，便應顧及因受表面排水系統或埋置水管及管道的影響，導致懸臂式構築物的局部結構強度會因而減低。為此，認可人士／註冊結構工程師應參閱《認可人士、註冊結構工程師及註冊岩土工程師作業備考》APP-105，該文件列載有關在鋼筋混凝土橫樑及平板內埋置水管的規定及指引。

### 懸臂樑

5. 懸臂樑的結構設計須符合以下規定：

- (a) 支承處的總深度不得少於300毫米。
- (b) 頂層和底層的鋼筋應以鋼筋箍固定其位置，並按照混凝土守則第9.4.3節將頂層鋼筋錨固，如將任何頂層鋼筋伸延以抵抗相鄰跨的支承彎矩，亦應遵守混凝土守則所指明的截斷規則。如不得不以橫樑作支承，則支承樑及相鄰的內部平板必須作恰當的設計和顯示，以顧及所引致的任何內部力矩、扭力、剪力及軸向力。
- (c) 外部懸臂樑的設計應符合混凝土守則所述第二級或以上（如適合）的環境條件。

### 懸臂式平板

6. 懸臂式平板的結構設計須符合以下規定：

- (a) 最少總厚度方面：
  - (i) 若跨度不超逾500毫米，其最少總厚度應為110毫米；
  - (ii) 若跨度介乎500毫米至750毫米，其最少總厚度應為125毫米；

- (iii) 若跨度超逾 750 毫米，其最少總厚度應為 150 毫米。
  - (b) 除了那些跨度很少的平板如冷氣機遮簷外，支承懸臂式平板的牆壁須有足夠厚度，以提供所需剛度和讓懸臂式平板的主鋼筋適當地錨固。這是牆壁本身所需設計規定以外的額外要求。
  - (c) 懸臂式平板兩面應以高屈服鋼筋條作雙向配置。主鋼筋直徑最少應有 10 毫米，間距不得逾 150 毫米。鋼筋面積不得少於結構混凝土橫截面面積的 0.25%。
  - (d) 懸臂式平板的主鋼筋應按照混凝土守則第 9.4.3 節加以錨固，如將任何頂層鋼筋伸延以抵抗相鄰跨的支承彎矩，亦應遵守混凝土守則所指明的截斷規則。若懸臂式平板的支承末端出現水平下降，則其頂層主鋼筋的直徑不應大於 16 毫米，以便能有效地及適當地提供一個伸入支承樑及內部平板的錨固。鋼筋詳圖應以足夠的大比例繪製，使能清楚顯示連接部分。
  - (e) 須顧及下述情況的設計需要及圖則顯示：
    - (i) 板面伸延至包含建築物角位的懸臂式平板，導致平板面積增加及主鋼筋的方向改變；
    - (ii) 懸臂式平板的側面邊緣，由於兩邊護牆因平行於懸臂的跨度方向而造成了附加荷載。
7. 上文第 6 段所述並不適用於由邊樑圍封的填塞平板，或一些支承方式的效果不同於懸臂式平板的平板。
8. 外部懸臂式平板須符合下述規定：
- (a) 當在設計後按照可使用期限的狀態進行檢查時，拉力面上裂縫的最大闊度不得多於 0.1 毫米，又或檢查在施工荷載的情況下的撓曲拉力時，有紋高屈服鋼筋的應力不得超越每平方毫米 100 牛頓。
  - (b) 鋼筋的混凝土保護層的設計應符合混凝土守則所述第二級或以上（如適合）的環境條件。

9. 外部懸臂式平板的跨度如超逾750毫米並外露受風雨侵蝕<sup>[1]</sup>，須符合下述的額外規定：
- (a) 認可人士／註冊結構工程師（如適用，可聯同註冊一般建築承建商）須於竣工後提交施工報告。表格BA14亦須一併提交，以確認工程的進行符合經批准圖則並且結構安全；
  - (b) 混凝土應為28天特徵抗壓強度不少於35兆帕斯卡的防水混凝土；
  - (c) 所有主鋼筋應進行符合BS EN ISO 1461的熱浸鍍鋅處理；及
  - (d) 應設置防水膜／防水層，並以最大游離水灰比為0.65的1:3水泥沙漿或其他同等方法作保護。
10. 上文第9(a)段所規定的施工報告須包括以下各項：
- (a) 竣工圖則，顯示—
    - (i) 懸臂式平板構件的位置及尺寸；
    - (ii) 排水斜面的方向及坡度（如適用）；
    - (iii) 排水口位置（如適用）；
    - (iv) 沙漿底層及批盪層的厚度；
    - (v) 防水膜／防水層的詳圖（如適用）；
    - (vi) 任何施工接縫的位置及詳情；
    - (vii) 混凝土及鋼筋等級；
    - (viii) 懸臂式平板的鋼筋的直徑及間距；
    - (ix) 澆注混凝土的日期；
    - (x) 利用面層測厚儀量度的重要部位鋼筋的混凝土保護層厚度；及

- (b) 懸臂式平板及支承構件的記錄照片，顯示—
- (i) 澆注混凝土前，已固定位置的鋼筋狀況和排列情形；及
  - (ii) 澆注混凝土後，敷上批盪層和防水物料前的狀況。

### 保養及維修

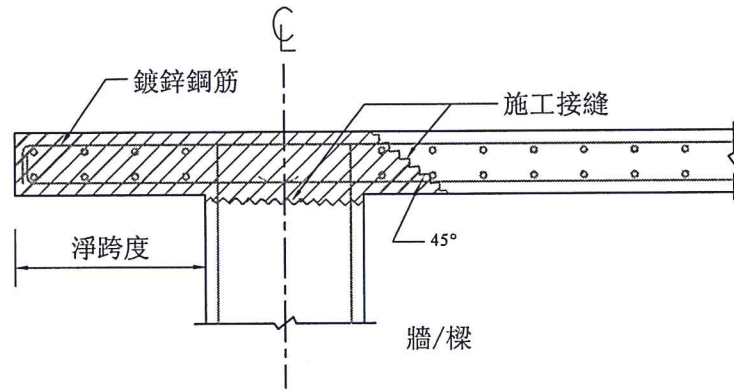
11. 懸臂式平板簷篷如持續處於不利情況，例如不當地使用為冷氣機的支撐、欠缺保養維修和排水設施失效，其結構完整性可能會迅速受損。
12. 在懸臂式平板簷篷建造完成後，認可人士應與註冊結構工程師和註冊一般建築承建商協商，擬備有關檢查及保養懸臂式平板簷篷的文件，供業主立案法團／管理公司安排定期保養及維修之用。例行檢查及保養工程，例如清理淤塞的排水管及排水溝和檢查防水系統及批盪層，應定期地進行，尤其是在雨季期間。

(2012年9月修訂)

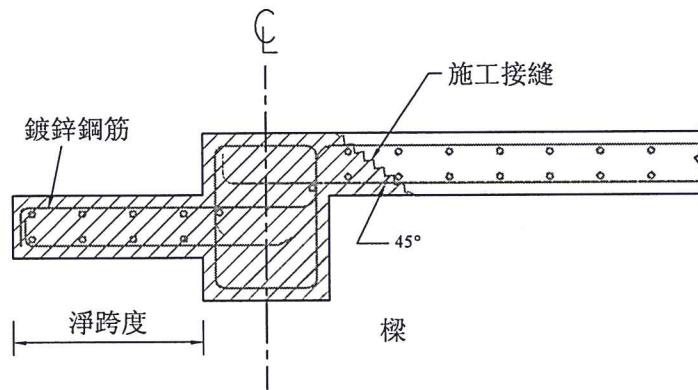


附錄 B

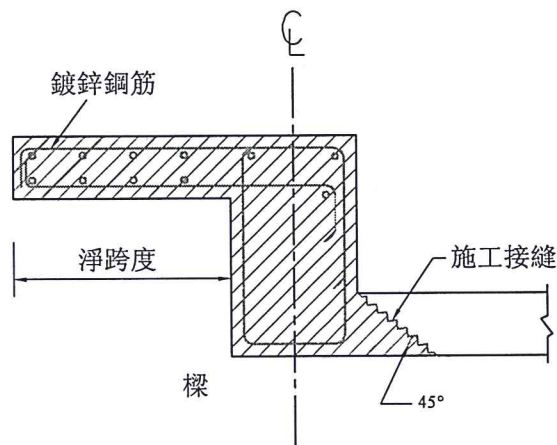
(認可人士、註冊結構工程師及註冊  
岩土工程師作業備考 APP-68)



(i) 連續板



(ii) 跌級板



(iii) 支承於樑頂的板

圖例：  
CJ - 施工接縫  
▨ 防水混凝土

外露懸臂式平板的施工接縫的建議位置