

在商業樓宇提供 育嬰間及哺集乳室

本作業備考鼓勵在私人商業樓宇內設置供公眾使用的育嬰間和供員工使用的哺集乳室，並就有關設施訂定各項指引¹。認可人士宜建議委託人根據本指引，於商業樓宇內提供育嬰間和哺集乳室。

育嬰間的設置

2. 育嬰間是指一個設有輔助設備的房間，讓母親在私人和適當的環境下用母乳餵哺嬰幼兒／集乳，及／或讓使用者用奶瓶餵哺嬰幼兒和替嬰幼兒更換尿片。育嬰間內應劃分更換尿片和餵哺嬰幼兒的範圍，包括餵哺母乳的私人地方，方便照顧孩子。至於育嬰間的數目，須視乎樓宇的規模和佔用人、訪客的需要而定。我們建議每幢樓宇最少提供一個育嬰間。

位置

3. 育嬰間應位於樓宇的公用地方，而且應暢通易達，例如設在地面的育嬰間可由平坦的通路進入，或在樓宇上層的育嬰間經由位置方便的升降機上落。基於衛生原因，育嬰間應與廁所分開。此外，亦應避免廁所的異味傳入育嬰間。

4. 應在樓宇內的當眼處展示清晰的育嬰間方向標誌。附錄 A 載有餵哺嬰幼兒和為嬰幼兒換尿片的標誌牌，以供參考。

育嬰間的面積和布局

5. 在設計育嬰間時，應特別留意人類工程學的布局需要、家具和裝置應安放的位置，以及殘疾人士所需的移動空間。就設計供一人使用的育嬰間而言，其面積不應少於 5 平方米，並須為坐輪椅人士提供足夠的移動空間。如育嬰間供多人使用，其面積最少要有 12 平方米，並須設有獨立的授乳小間（其中一間應為坐輪椅人士而設）。附錄 B 顯示供一人使用和供多人使用的育嬰間的布局範本（圖 1 及圖 2），以供參考。

¹ 關於育嬰間及哺集乳室設施的設計規定，是與食物及衛生局、衛生署、政府產業署、建築署及房屋署合作擬備的。

一般設計規定

6. 在設計育嬰間時，應確保有良好的照明和通風，如設有衛生設備例如洗滌槽，則應符合《建築物（規劃）規例》（第 123F 章）第 36 條的規定。為維持舒適的餵哺嬰幼兒環境，應特別留意育嬰間須保持最佳的環境溫度²，並且符合有關樓宇的衛生規定（如適用）。

7. 育嬰間應符合家庭使用者的需要，適合兒童安全使用。為了安全和易於保養起見，育嬰間的內部飾面應小心選擇，避免採用銳邊和硬角設計。防滑地面和易於清潔的飾面，應盡量使用。

8. 育嬰間應讓男女均可進入使用。授乳母親的私隱十分重要，育嬰間應有適當的設備，顧及這方面的需要。如育嬰間的設計可供多人使用，應為授乳母親設置有門的獨立小間（其中一間應為坐輪椅人士而設），並為使用者分別設置奶瓶餵哺嬰幼兒和更換尿片的範圍。餵哺母乳小間的門和只供一人使用的育嬰間的門可採用上鎖款式，但如遇有緊急事故，該門鎖須可以從外面開啟。鎖門裝置可裝設“使用中”字樣的顯示牌。此外，亦應展示標誌牌如“Breastfeeding Area for Woman Only 餵哺範圍，女士專用”，以示明只有女性才能進入該範圍。

9. 以下是育嬰間應有的配套設施：

- (a) 舒適座椅／長椅（方便母乳餵哺、奶瓶餵哺和集乳）；
- (b) 附有凸邊和可抹拭軟墊的更換尿片枱³；
- (c) 洗滌槽連槓桿式水龍頭和視液供應器⁴；
- (d) 乾手設備，如紙巾供應機；
- (e) 廢物箱連鉸接式蓋板，以供丟棄尿片；
- (f) 小型側桌（供授乳母親放置個人物品或集乳設備等）；以及
- (g) 電源插頭（供集乳設備用）。

² 建議在育嬰間安裝恆溫器，讓使用者可按需要調校合適的溫度。

³ 如有足夠空間，更換尿片枱／軟墊的位置，宜與牆壁成直角。有關位置的高度、活動空間和膝位，也應足以方便殘疾人士使用。

⁴ 水龍頭和視液供應器宜採用自動感應開關。

10. 以下為可增加的配套設施：
- (a) 更換尿片軟墊用的消毒劑，例如感應式開關的酒精供應器；
 - (b) 在座椅／長椅旁設置衣物掛鉤，方便授乳母親使用；
 - (c) 安全鏡；
 - (d) 地面排水渠或漏水感應器；以及
 - (e) 緊急警報器。

哺集乳室的設置

11. 哺集乳室應設有輔助設備，方便授乳母親集乳。如辦公室位於商業發展項目內，建議每幢辦公樓宇最少提供一間哺集乳室。

位置

12. 哺集乳室應設於辦公樓宇的公用地方，獲業主授權人士或樓宇內的辦公室租戶及其僱員均可進入，共同使用設施。基於衛生原因，哺集乳室應與廁所分開。此外，亦應避免廁所的異味傳入哺集乳室。

哺集乳室的面積和布局

13. 哺集乳室不應小於 7.5 平方米，在保障使用者私隱的情況下最少可同時容納兩位使用者，並最少可供一名坐輪椅人士使用。哺集乳室應為使用者提供有門的獨立小間。此外，應特別留意人類工程學的布局需要、家具和裝置應安放的位置，以及移動空間是否足夠，尤其是對坐輪椅人士而言。附錄 B 所載的圖 3 顯示最少供兩人使用的哺集乳室的布局範本，以供參考。

一般設計規定

14. 在設計哺集乳室時，應確保有良好的照明和通風。此外，亦應展示標誌牌，以示明只有女性才能進入該範圍。小間的門可採用上鎖款式，但如遇有緊急事故，該門鎖須可以從外面開啟。鎖門裝置可安裝“使用中”字樣的顯示牌。

15. 以下是哺集乳室應提供的基本設施：
- (a) 電源插頭（供集乳設備用）；
 - (b) 小型側桌（供授乳母親放置個人物品或集乳設備）；以及
 - (c) 舒適的座椅／沙發。
16. 如空間足夠和技術可行，哺集乳室可增加以下配套設施：
- (a) 雪櫃（供使用者存放所集母乳）；
 - (b) 乾手設備，如紙巾供應機；
 - (c) 有蓋廢物箱；
 - (d) 安全鏡；
 - (e) 在座椅／沙發旁設置衣物掛鉤；
 - (f) 洗滌槽連槓桿式水龍頭和視液供應器⁴；以及
 - (g) 地面排水渠或漏水感應器（如設有洗滌槽）。
17. 所集母乳應存放在雪櫃，但雪櫃並不一定要設於哺集乳室。

育嬰間和哺集乳室的運作及保養

18. 育嬰間和哺集乳室應在有關樓宇的開放時間內供免費使用。育嬰間／哺集乳室的標誌牌附近應貼上清晰告示，列明(i)房間開放時間；(ii)使用對象（如適用）；以及(iii)負責房間日常管理的有關各方／人士和聯絡資料。負責管理的有關各方／人士應定期進行檢查，以確保育嬰間／哺集乳室運作良好。

建築事務監督張天祥



檔 號：BDGP/BREG/P/45 (IV)

本作業備考前稱《認可人士及註冊結構工程師作業備考》32

初 版：2009年2月

本 修 訂 版：2018年11月（助理署長/拓展1）（一般修訂）

⁴水龍頭和視液供應器宜採用自動感應開關。



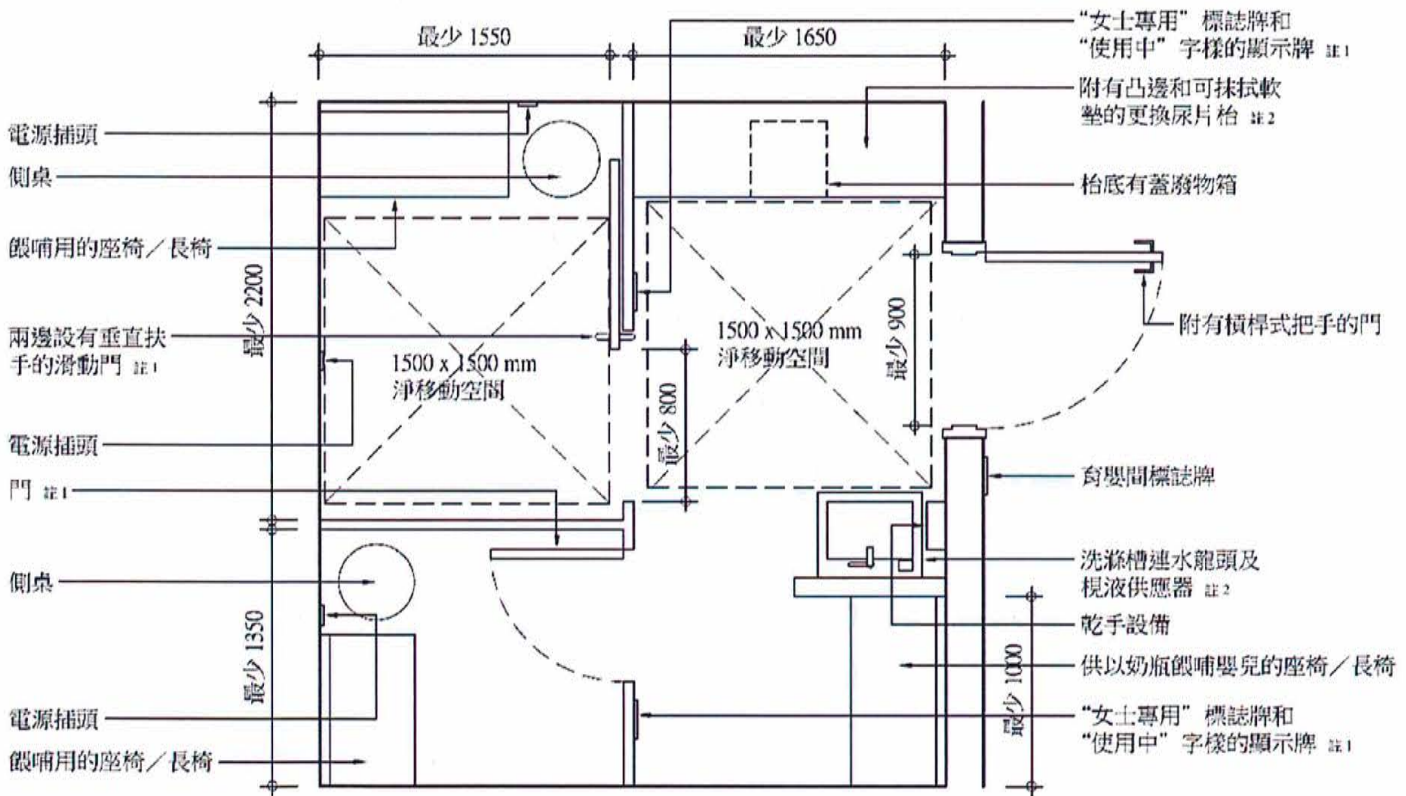
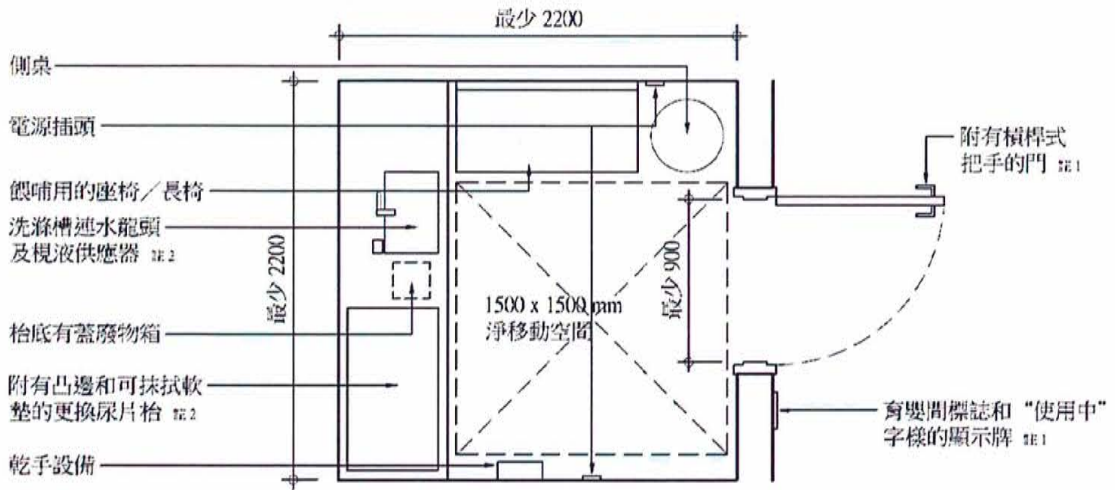
育嬰間標誌牌範例

註：標誌牌的文字必須清晰，例如列明“Babycare Room”／“育嬰間”的字樣。

(2009年2月)

附錄 B

(認可人士、註冊結構工程師及註冊岩土工程師作業備考 PNAP ADV-32)



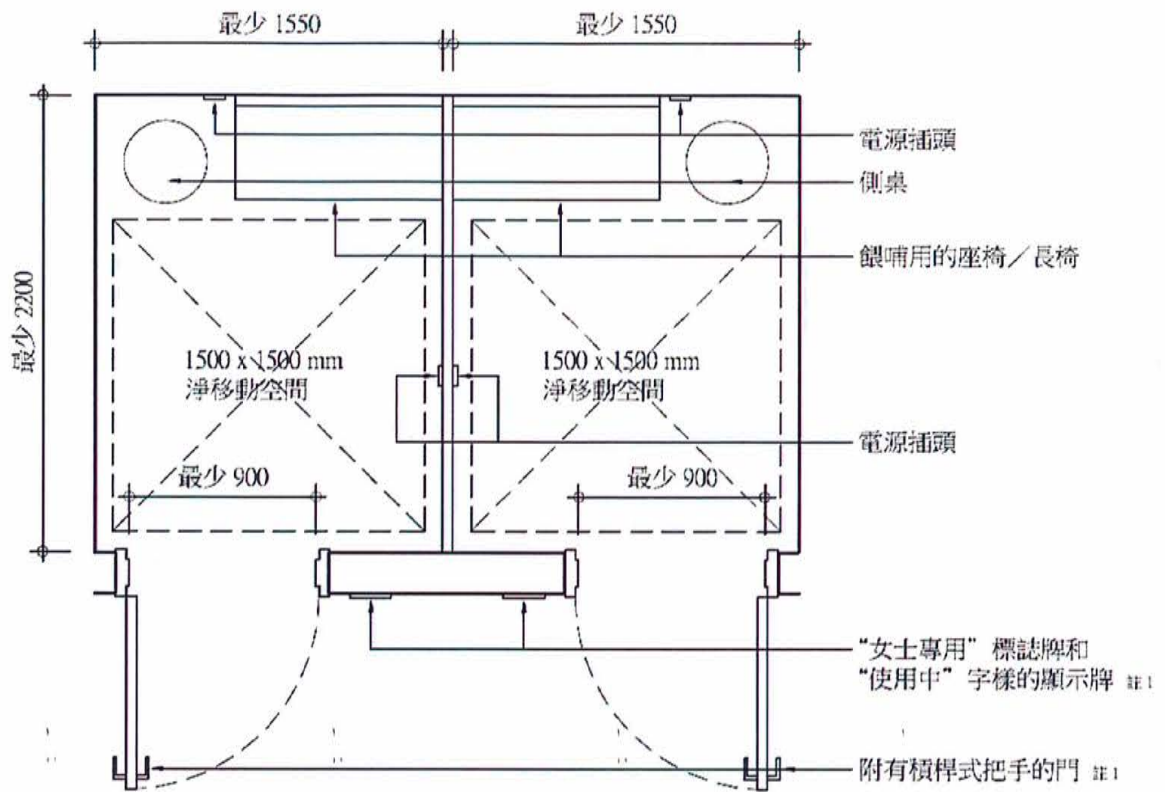


圖3：哺集乳室

註：

1. 小間的門可採用上鎖款式，但如有緊急事故，該門須可以從外面開啟。門鎖裝置可裝設“使用中”字樣的顯示牌。
2. 可供殘疾人士使用。

(2018年11月修訂版)