

在辦公室、商場、百貨公司、公眾娛樂場所、電影院和
其他公眾場所提供衛生設備

《建築物（衛生設備標準、水管裝置、排水工程及廁所）規例》（該規例）已訂明香港私人樓宇排水裝置的規定，其中主要包括為各類樓宇提供衛生設備。由於這些要求早於五十年代後期訂定，屋宇署（本署）已經委託顧問審視有關排水裝置的規定，以期使有關規定更符合現今需要。

2. 在審視過程中，顧問提出多項建議，其中主要包括一套新的關於提供衛生設備的規定。為了回應公眾對某些商業建築物內供女性使用的衛生設備不足而表達的關注，本署由2005年起已極力建議認可人士在建造新發展項目時，自願採納本作業備考2005年版所載列的建議，以期解決辦公室、商場、百貨公司、公眾娛樂場所、電影院內供女性使用的衛生設備供應不足的問題。

3. 在上述的顧問研究完成後，本署已諮詢有關的持份者，並對顧問研究的建議作出修訂及定案。為了落實最終建議，我們會修訂該規例。有關提供衛生設備的最終建議現載列於下文，本署極力建議認可人士在建造新發展項目時，自願採納這些建議。

男女比例

4. 在對辦公室場所提供的男女衛生設備作出男女人口估算時，建議將男女比例定為1:1。在這方面，建築事務監督會考慮接納對該規例第5(5)(c)條內關於男女比例規定要求作出變通的申請。

5. 在對商場、百貨公司、公眾娛樂場所、電影院、宗教機構和殯儀館作出人口估算時，建議把男女比例定為1:1.5，以評估每個組別的人口。在這方面，建築事務監督已準備批准對該規例第6(3)(b)和7(3)(b)條內關於男女比例規定要求作出變通的申請。至於對體育場提供予男性和女性使用的衛生設備作出男女人口估算時，建議將男女比例定為1:1。

人口估算

6. 爲了估算沒有固定座位的商場、百貨公司、電影院、公眾娛樂場所、宗教機構和殯儀館所提供的衛生設備，建議分別依照附錄A表1、2和3估算人口。

7. 對於設有固定座位的電影院和公眾娛樂場所的人口，建議爲座位總數加上估計的僱員人數。

8. 辦公室的人口應依照該規例第5(5)(a)條的規定估算。

提供衛生設備

9. 當計算商場、百貨公司、公眾娛樂場所、電影院、體育場、宗教機構和殯儀館內需要提供男性和女性使用的衛生設備時，建議採用附錄A表4至18的資料。在這方面，如果附錄A規定的衛生設備數目少於該規例訂定的規定，建築事務監督會考慮接納對該規例內關於提供衛生設備標準要求作出變通的申請。

10. 辦公室的衛生設備供應須按照該規例第5(1)、(3)及(4)條計算。

兒童衛生設備

11. 爲了方便兒童在商場、百貨公司及其他公眾場所使用衛生設備，建議認可人士在考慮兒童的身形、高度和需要等事項後，設計一些適合兒童使用的設施（例如尿廁、洗臉盆、水廁），以確保這些衛生設備的設計符合其用途。由於供兒童使用的水廁一般不適合成人使用，因此不得算作該規例第4至8條訂明的部分規定。

設置無分性別的洗手間

12. 社會人士期望商場、百貨公司及其他公眾場所能提供無分性別的洗手間，以便能照顧使用傳統男／女廁時有實際困難的人士（例如照顧殘疾人士的異性同行者、攜同異性子女的父母、照顧嬰兒但又未能使用通常設於女廁內的傳統育嬰房的男士等）的需要。在提供這類設施時，應考慮有關處所的用途、位置和使用量因素。在計算這些公眾場所提供予男性和女性使用的衛生設備時，認可人士應在圖則上清楚顯示這類無分性別的洗手間是額外提供，還是算作爲男士或女士提供的，並須提供理據。建築事務監督會在顧及個別個案的特別情況下，考慮接納這些建議。

公眾場所衛生設備空間的最小尺寸規定

13. 有關為殘疾人士提供洗手間、水廁間、浴室及淋浴間的規定（包括有關衛生設備空間的規定）已在《設計手冊：暢通無阻的通道2008》內訂明。至於在其他公眾場所裝設供殘疾人士以外的人士使用的衛生設備方面，須預留足夠空間供使用者進出及移動，讓他們可舒適地使用有關衛生設備。有關水廁間、尿廁及盥洗盆空間最小尺寸規定的指引，載於下文第14至17段；說明這些規定的簡圖則載於附錄B，以供參考。在預留空間，供使用者使用公眾場所衛生設備方面，本署鼓勵認可人士採用高於最小尺寸規定的設計。

14. 水廁間（包括蹲廁）空間的最小尺寸規定

- (1) 每個水廁間的內部尺寸應不小於700毫米 x 1200毫米；
- (2) 水廁間內水廁的前方應預留最小700毫米 x 600毫米的淨地面空間；
- (3) 水廁間外面應預留不小於700毫米 x 600毫米的通道空間；及
- (4) 水廁間的布局示例見附錄B圖1和2。

15. 尿廁空間的最小尺寸規定

- (1) 每個尿廁的前方應預留不小於500毫米 x 500毫米的淨地面空間；
- (2) 尿廁中線應與邊牆相距最少250毫米；
- (3) 尿廁數目如多於一個，則兩個尿廁的中間點應相距最少500毫米；
- (4) 尿廁如位於廁格內，廁格的內部尺寸應不小於1000毫米 x 500毫米，而尿廁的前方應預留不小於500毫米 x 500毫米的淨地面空間；
- (5) 廁格外面或淨地面空間的前方應預留不小於500毫米 x 600毫米的通道空間供尿廁使用者使用；
- (6) 如裝設槽式尿廁，則槽式尿廁長度每500毫米，即當作等同於一個尿廁；及
- (7) 尿廁的布局示例見附錄B圖3至6。

16. 盥洗盆空間的最小尺寸規定

- (1) 每個盥洗盆的前方應預留不小於600毫米 x 600毫米的淨地面空間；
- (2) 盥洗盆中線應與邊牆相距最少400毫米；

- (3) 盥洗盆數目如多於一個，則兩個盥洗盆的中間點應相距最少600毫米；
- (4) 盥洗盆淨地面空間的前方應預留不小於600毫米 x 600毫米的通道空間供盥洗盆使用者使用；
- (5) 盥洗盆的布局示例見附錄B圖7和8。

17. 供個別衛生設備使用者使用的淨地面空間不應與另一衛生設備的淨地面空間重疊；但不同衛生設備的通道空間則可重疊。



建築事務監督區載佳

檔 號 : BD GP/BREG/SF/1 (III)

本作業備考前稱《認可人士及註冊結構工程師作業備考》297

初 版 : 2005年5月

本修訂版 : 2012年11月（助理署長／拓展1）（對第1至6段、第8至11段和附錄A作一般修訂，並加入第12至17段和附錄B）

(認可人士、註冊結構工程師及註冊岩土工程師作業備考ADV-28)

A. 人口估算

表 1

商場或百貨公司的樓層	代表實用樓面面積系數 (每人所佔平方米)
地庫、地下、1樓及2樓	3
3樓及以上	4.5

註:實用樓面面積應包括商場的面積及其公用通道空間

表 2

樓層擬作用途	代表實用樓面面積系數 (每人所佔平方米)
* 不設座位或設有活動座位的禮堂、演奏廳及體育場	0.5
舞廳(按舞池的面積計算)、的士高和舞會場地	0.75
博物館、展覽廳、展銷及陳列地點	2

* 實用樓面面積應指擬供觀眾使用的地方

表 3

樓層擬作用途	代表實用樓面面積系數 (每人所佔平方米)
# 宗教機構及殯儀館	0.5

實用樓面面積應指擬供舉行崇拜的地方

B. 在商場和百貨公司提供衛生設備

表 4

男性人數	水廁數目	尿廁數目
1至500人	每125人或不足此數者設1套	每250人或不足此數者設1個
多於500人	4套，再為500人以上的每250人或不足此數者加設1套	

表 5

女性人數	水廁數目
1至50人	每25人或不足此數者設1套
51至125人	3套
126至1800人	3套，再為125人以上的每80人或不足此數者加設1套
多於1800人	24套，再為1800人以上的每90人或不足此數者加設1套

表 6

人數		盥洗盆數目
男性	1至500人	每125人或不足此數者設1個
	多於500人	4個，再為500人以上的每250人或不足此數者加設1個
女性	1至500人	每125個人或不足此數者設1個
	多於500人	4個，再為500人以上的每250人或不足此數者加設1個

C. 在公眾娛樂場所提供衛生設備

表 7

男性人數	水廁數目	尿廁數目
1至400人	每100人或不足此數者設1套	每50人或不足此數者設1個
多於400人	4套，再為400人以上的每250人或不足此數者加設1套	

表 8

女性人數	水廁數目
1至250人	每50人或不足此數者設2套
多於250人	10套，再為250人以上的每40人或不足此數者加設1套

表 9

人數	盥洗盆數目
男性	每100人或不足此數者設1個
女性	每100人或不足此數者設1個

D. 在電影院提供衛生設備

表 10

男性人數	水廁數目	尿廁數目
1至200人	1套	每100人或不足此數者設1個
201至500人	2套	
501至1000人	3套	
多於1000人	3套，再為1000人以上的每500人或不足此數者加設1套	

表 11

女性人數	水廁數目
1至120人	每40人或不足此數者設1套
121至250人	3套，再為120人以上的每65人或不足此數者加設1套
251至420人	5套，再為250人以上的每85人或不足此數者加設1套
多於420人	7套，再為420人以上的每100人或不足此數者加設1套

表 12

人數		盥洗盆數目
男性	1至200人	1個
	201至500人	2個
	501至1000人	3個
	多於1000人	3個，再為1000人以上的每500人或不足此數者加設1個
女性	1至200人	1個
	201至500人	2個
	501至1000人	3個
	多於1000人	3個，再為1000人以上的每500人或不足此數者加設1個

E. 在體育場提供衛生設備

表 13

人數	水廁數目	尿廁數目
男性	每100人或不足此數者設1套	每100人或不足此數者設1個

表 14

人數	水廁數目
女性	每50人或不足此數者設1套

表 15

人數	盥洗盆數目
男性	每100人或不足此數者設1個
女性	每100人或不足此數者設1個

F. 在宗教機構及殯儀館提供衛生設備

表 16

人數	水廁數目	尿廁數目
男性	每150人或不足此數者設1套	每150人或不足此數者設1個

表 17

人數	水廁數目
女性	每75人或不足此數者設1套

表 18

人數	盥洗盆數目
男性	每300人或不足此數者設1個
女性	每300人或不足此數者設1個

(2012年11月修訂)

公眾場所衛生設備空間的規定

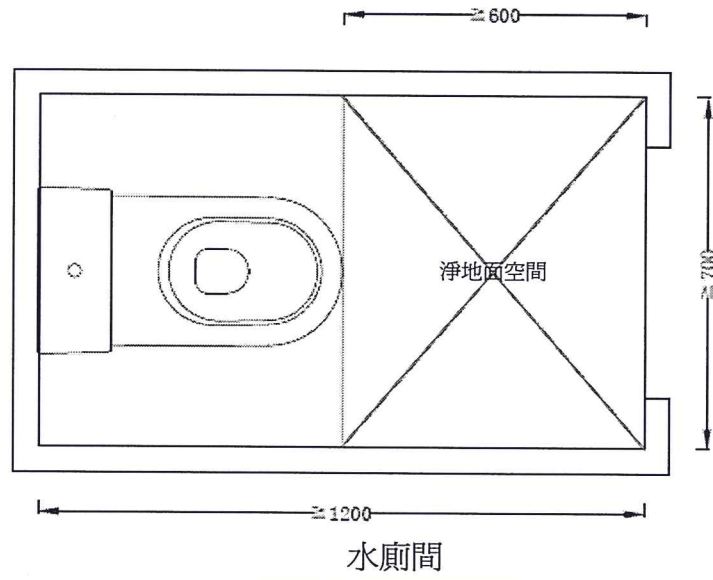


圖 1 水廁間

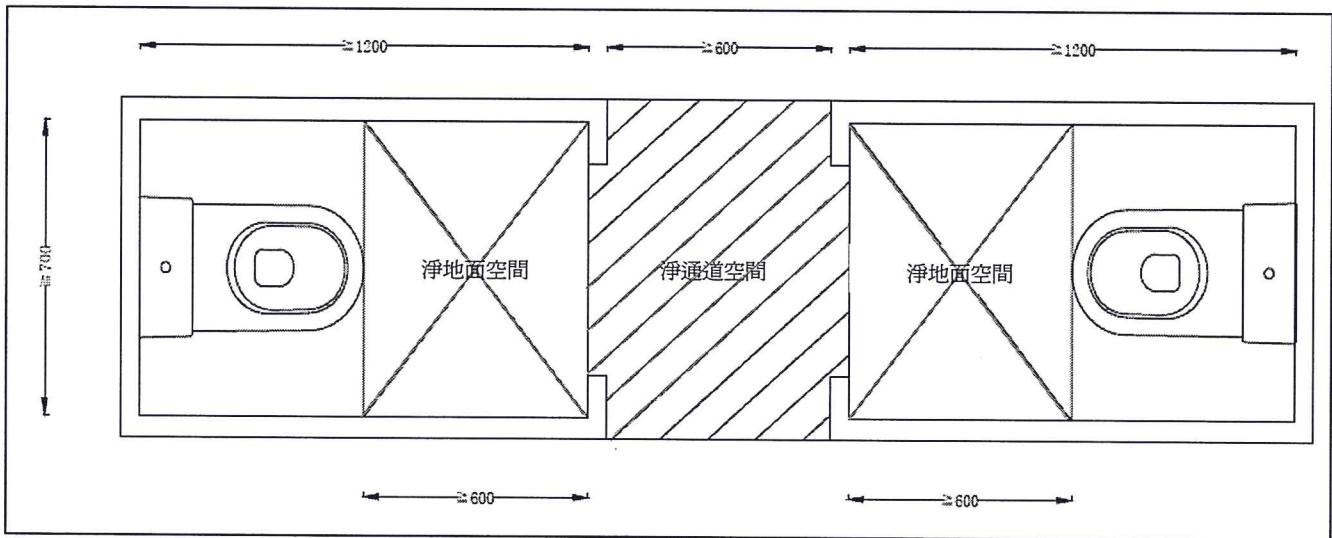


圖 2 一系列水廁間

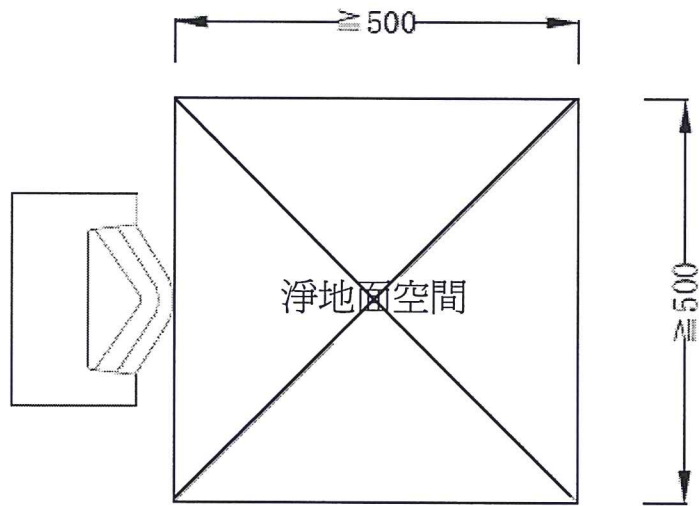


圖 3 尿廁

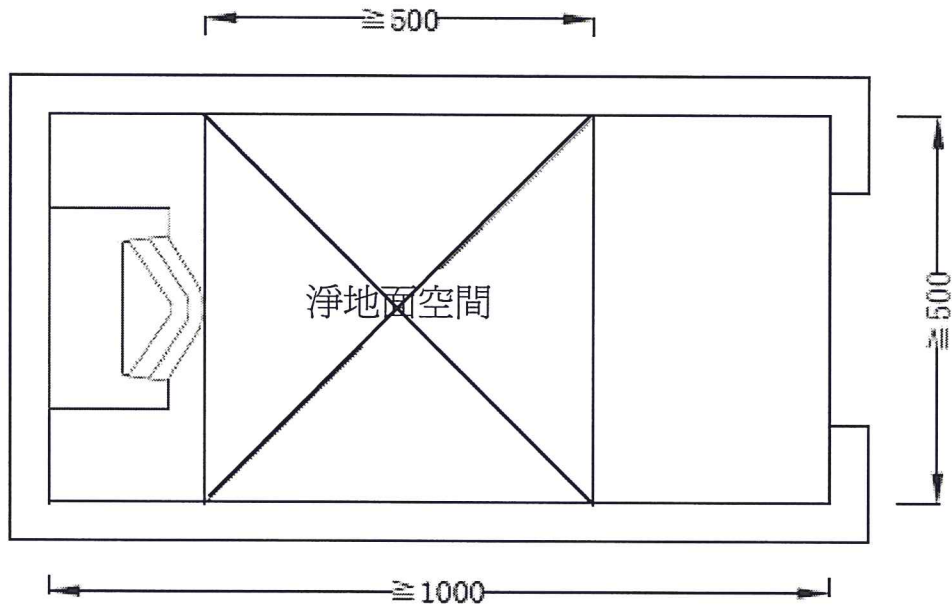


圖 4 廁格內的尿廁

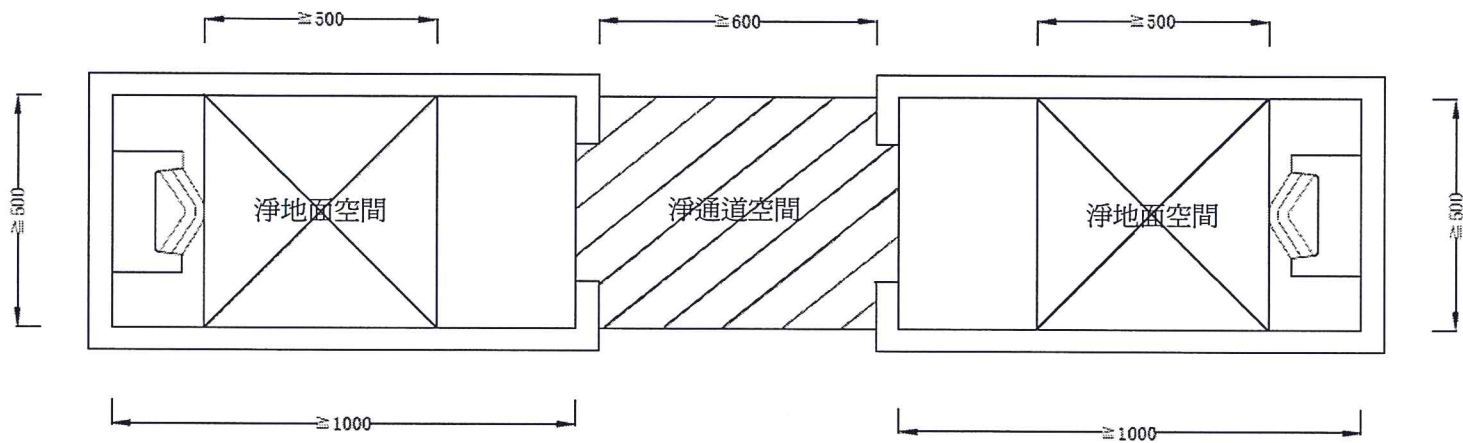


圖 5 一列尿廁廁格

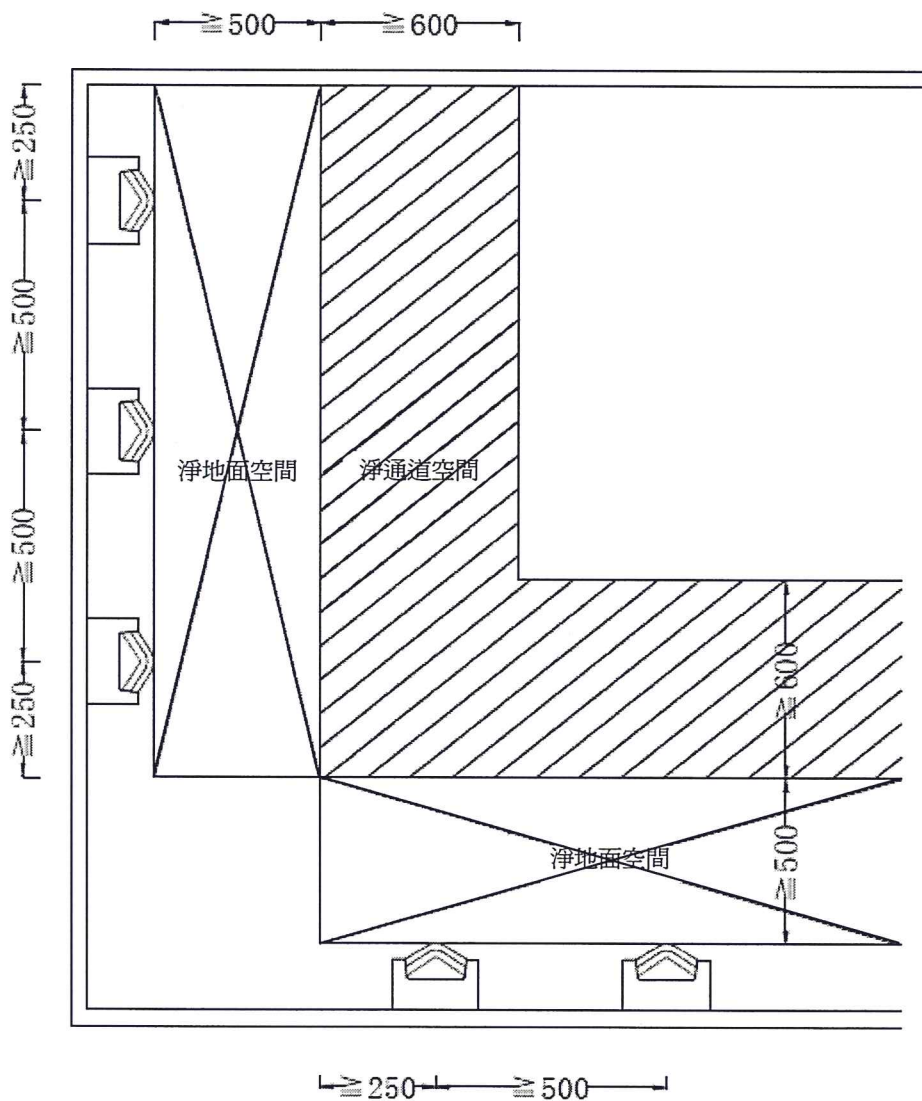


圖 6 一列尿廁

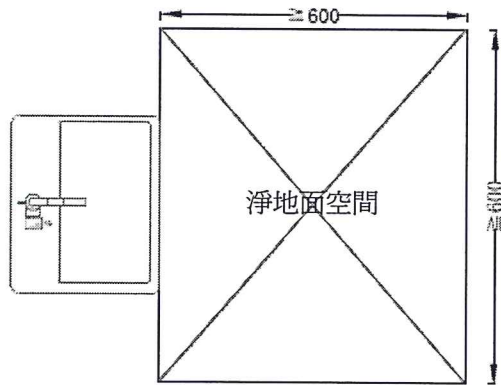


圖 7 盥洗盆

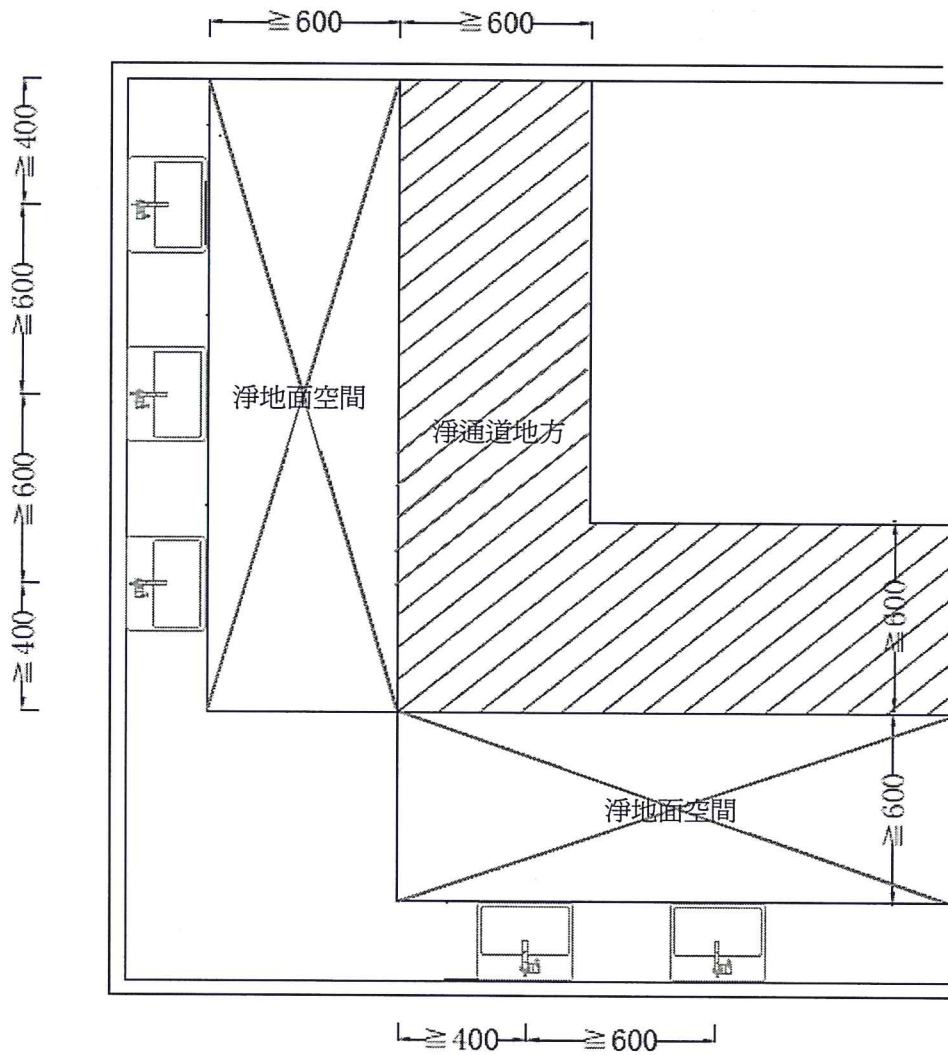


圖 8 一列盥洗盆

備註：附錄B載列的所有尺寸均以毫米為單位。

(2012年11月)