

## 違例招牌檢核計劃

### 實施

《建築物條例》及《建築物（小型工程）規例》已作修訂，藉以引入一個在招牌監管制度下的違例招牌檢核計劃（檢核計劃），以監管現存的違例招牌，檢核計劃於 2013 年 9 月 2 日起實施。在該計劃之下，現存違例招牌如符合小型工程項目有關招牌的技術規格，可進行檢核，並於通過檢核後繼續使用。檢核計劃的檢核程序包括經由訂明建築專業人士及／或訂明註冊承建商進行的安全檢查、鞏固(如有需要)及核證。屋宇署會向沒有資格進行檢核或沒有通過檢核的違例招牌採取執法行動。

### 有資格檢核的招牌

2. 檢核計劃適用於 2013 年 9 月 2 日之前豎設的違例招牌。根據這個計劃，有資格進行檢核的現存違例招牌的類別及大小須與《建築物（小型工程）規例》所列的相關小型工程項目的類別及大小相同，即包括伸出式招牌、靠牆招牌(包括舖面招牌)、建築物屋頂的招牌、固定於地面上的戶外招牌、附有擴展基腳的戶外招牌，以及豎設於不是懸臂式平板的露台或簷篷上或懸掛在其底下的招牌。只有已註冊為有關豎設及改動招牌的小型工程項目的訂明建築專業人士及／或訂明註冊承建商，才可根據其註冊的指定級別及類型或項目，核證對等級別及類型或項目的違例招牌的安全性。合資格作安全檢核的現存違例招牌的技術規格及位置要求詳載於附錄 A。

### 五年的有效期

3. 招牌的金屬支架長期暴露於外面的環境，所以當商舖結業後招牌會缺乏保養，長此下去會加快其損耗。因此，已按檢核計劃通過檢核的招牌，需要每五年進行一次安全檢核。在五年有效期屆滿時，擁有人須重新進行檢核或把招牌拆除。

## 檢核規定

4. 檢核計劃的規定表列如下，以供參考：

屬小型工程 項目描述 的招牌  規定	第 I 級別	第 II 級別	第 III 級別
委任進行檢查的人士	<ul style="list-style-type: none"> <li>◆ 認可人士；以及</li> <li>◆ 註冊結構工程師（如招牌不屬指明建築結構<sup>(1)</sup>）</li> </ul>	<ul style="list-style-type: none"> <li>◆ 訂明建築專業人士（認可人士、註冊結構工程師、註冊檢驗人員）；</li> <li>◆ 或訂明註冊承建商</li> </ul>	<ul style="list-style-type: none"> <li>◆ 訂明建築專業人士（認可人士、註冊結構工程師、註冊檢驗人員）；</li> <li>◆ 或訂明註冊承建商</li> </ul>
進行維修／鞏固時委任的人士	<ul style="list-style-type: none"> <li>◆ 按需要於認可人士及註冊結構工程師監督下，由訂明註冊承建商<sup>(2)</sup>進行工程</li> </ul>	<ul style="list-style-type: none"> <li>◆ 訂明註冊承建商<sup>(2)</sup></li> </ul>	<ul style="list-style-type: none"> <li>◆ 訂明註冊承建商<sup>(2)</sup></li> </ul>
呈交文件	<ul style="list-style-type: none"> <li>◆ 呈交指明表格 SC01 以通知建築事務監督有關檢查及核證，並附連違例招牌的實際狀況和掛裝細節記錄照片、圖則及結構計算</li> <li>◆ 填妥及呈交安全檢查的核對清單以提供資料</li> <li>◆ 若涉及改動／鞏固，應向建築事務監督呈交表格 SC01，作為展開改動／鞏固工程的通知，以及呈交表格 SC01C 作為完工通知</li> </ul>	<ul style="list-style-type: none"> <li>◆ 呈交指明表格 SC02 以通知建築事務監督有關檢查及核證，並附連違例招牌的實際狀況和掛裝細節記錄照片，以及圖則</li> <li>◆ 填妥及呈交安全檢查的核對清單以提供資料</li> <li>◆ 若涉及改動／鞏固，應向建築事務監督呈交表格 SC02，作為展開改動／鞏固工程的通知，以及呈交表格 SC02C 作為完工通知</li> </ul>	<ul style="list-style-type: none"> <li>◆ 呈交指明表格 SC03 以通知建築事務監督有關檢查及核證，並附連違例招牌的實際狀況及掛裝細節記錄照片</li> <li>◆ 填妥及呈交安全檢查的核對清單以提供資料</li> <li>◆ 在完成任何改動或鞏固工程後，以表格 SC03 通知建築事務監督</li> </ul>

(1) 指明建築結構是指符合《建築物（小型工程）規例》第37(4)條指明的所有條件的建築結構

(2) 訂明註冊承建商：註冊一般建築承建商，或已就對等的C類型小型工程的相關級別或項目註冊的註冊小型工程承建商

5. 檢核招牌的流程及須呈交的文件撮錄於附錄 B。為呈交檢核文件而設檢核計劃的安全檢查核對清單載於附錄 C。

## 一般提示

6. 若檢核的違例招牌安裝於大廈的公用部份，招牌擁有人及獲委任人士應注意大廈公契及《建築物管理條例》(第 344 章)的相關條文及有關的民事法律責任。就檢核招牌的事宜，該人宜徵求管理公司、業主立案法團或共同業主的同意，以及與他們商議有關第三者責任保險的安排，否則有可能須因此負上民事責任。獲委任人士亦應注意《認可人士、註冊結構工程師及註冊岩土工程師作業備考》APP-126 的規定。若未能證明招牌與經批准或通過檢核的其他招牌保持規定的側向間距，該招牌便不合資格進行檢核。

7. 為方便識別已在檢核計劃通過檢核的招牌，屋宇署建議所有根據檢核計劃通過檢核的招牌將所呈交文件的編號展示於招牌上。展示此編號的標準及指引載於附錄 D。

## 不會轉介圖則

8. 有別於中央處理建築圖則，根據檢核計劃呈交屋宇署的文件，**不會**被轉介到其他政府部門審議。如擬進行的鞏固工程涉及其他政府部門的職權管轄範圍，獲委任人士須另行諮詢相關政府部門及取得所需的批准或同意。

## 呈交文件無須繳費

9. 根據檢核計劃呈交文件，一律無須繳費。

## 違例招牌檢核計劃的技術指引

10. 屋宇署已印備違例招牌檢核計劃的技術指引，為註冊承建商及建築行業從業員提供有關遵從檢核計劃。公眾可登入屋宇署的網址 (<http://www.bd.gov.hk>)，在「刊物及新聞公報」一欄的「作業守則、設計手冊及指引」版面查閱該指引。

11. 建築事務監督已向認可人士、註冊結構工程師及註冊岩土工程師發出內容相若的作業備考。

建築事務監督區載佳

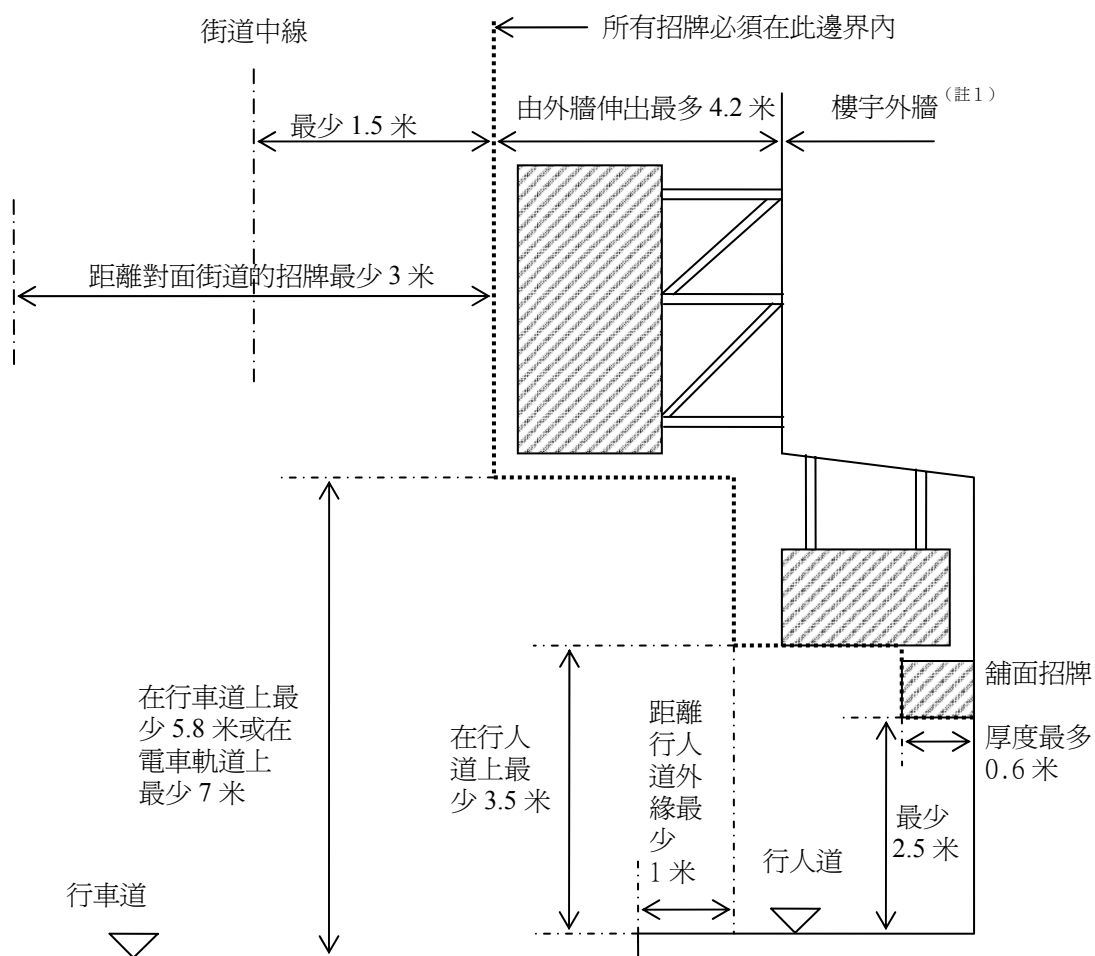
檔 號： BD GP/ BORD/122

初 版： 2013 年 9 月（助理署長／機構事務）

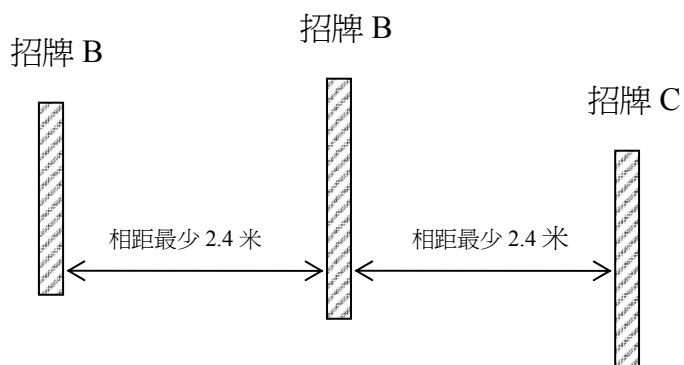


3. 位於建築物屋頂的 違例招牌  (《建築物(小型工程)規 例》附表3第3部項目3)	於附表1第3部,所符合的小型工程項目1.21的描述:	
	不包含石材; 展示面積≤20平方米; 無任何部分伸出該建築物的外牆; 厚度≤600毫米; 招牌的任何部分與屋頂水平的距離≤6米; 不會導致對懸臂式平板造成額外荷載;及 不涉及改動結構構件。	
4. 固定於地面上的戶 外違例招牌(不包 括擴展基腳的建 造)  (《建築物(小型工程)規 例》附表3第3部項目4)	於附表1第3部,所符合的小型工程項目的描述:	
	1.23	2.21
	展示面積≤20平方米;	展示面積≤10平方米;
	厚度≤600毫米;及	
招牌的任何部分與地面 的距離≤6米。	招牌的任何部分與地面的 距離≤2米。	
5. 戶外的違例招牌連 同擴展基腳  (《建築物(小型工程)規 例》附表3第3部項目5)	於附表1第3部,所符合的小型工程項目2.22的描述:	
	展示面積≤1平方米; 厚度≤300毫米; 招牌的任何部分與地面的距離≤3米; 該工程涉及為建造基腳而進行的挖掘工作,而挖掘的 深度≤500毫米;及 不涉及在「附表所列地區」第1或3號的地區進行挖 掘工作。	
6. 位於不屬於懸臂式 平板的露台或簷篷 上或懸掛於其底下 的違例招牌  (《建築物(小型工程)規 例》附表3第3部項目6)	於附表1第3部,所符合的小型工程項目2.20的描述:	
	不包含石材; 展示面積≤2平方米; 無任何部分伸出該露台或簷篷; 厚度≤100毫米;及 高度≤600毫米。	

## 合資格進行招牌核證的違例招牌的位置規定



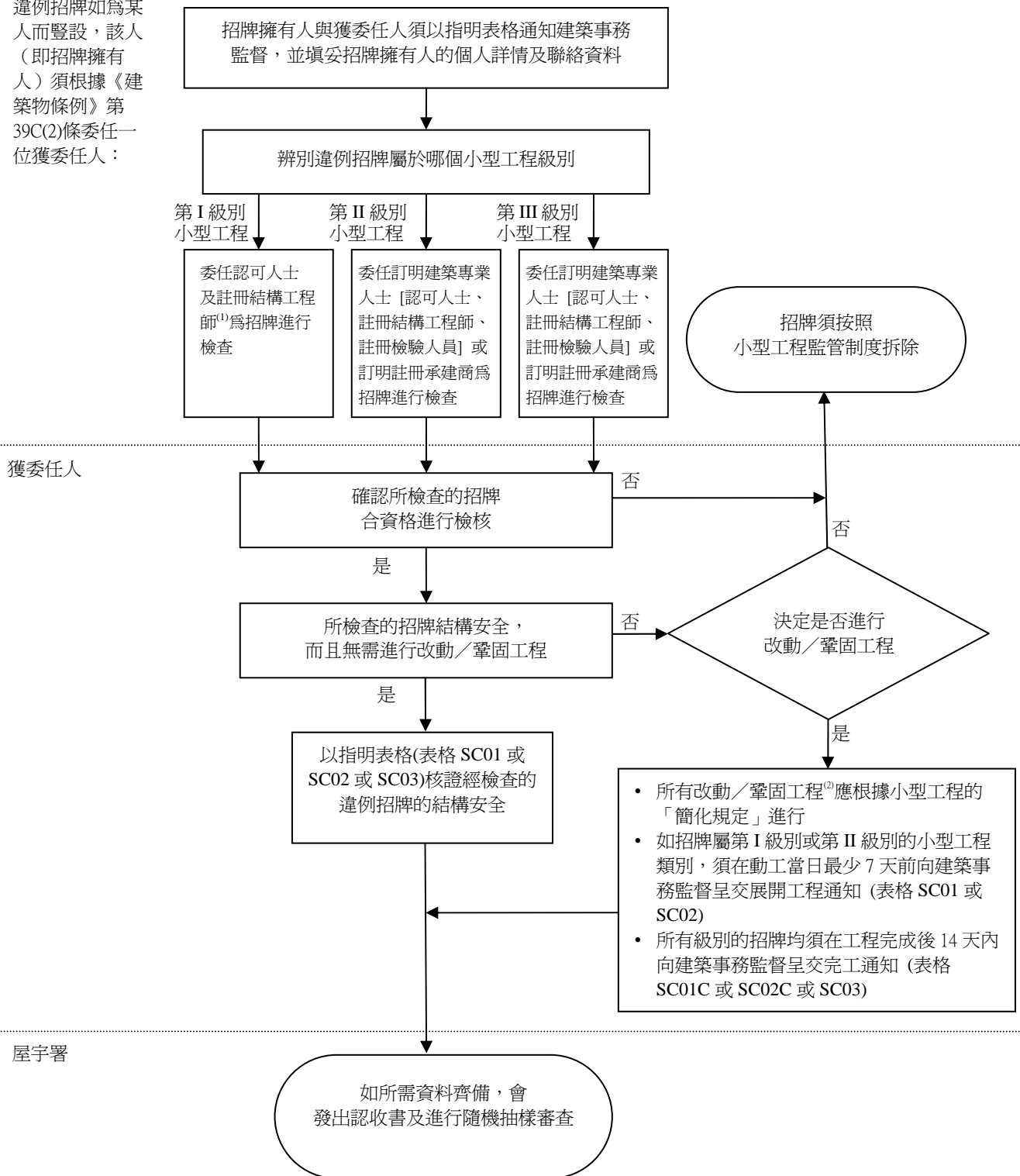
註 1：就招牌而言，請參閱《認可人士、註冊結構工程師及註冊岩土工程師作業備考》APP-126 對外牆的詮釋



## 地下樓層以上的伸出式招牌與毗鄰招牌的側向距離

(2013 年 9 月)

違例招牌如為某人而豎設，該人（即招牌擁有人）須根據《建築物條例》第 39C(2)條委任一位獲委任人：



### 檢核招牌的流程

附註：

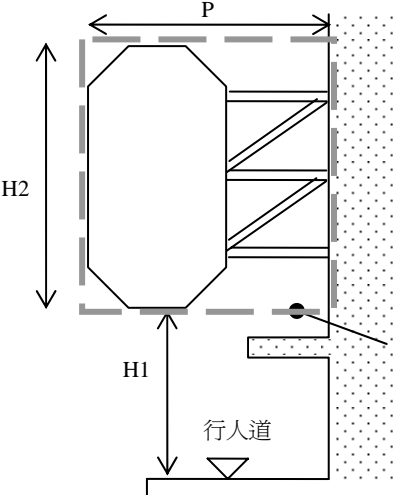
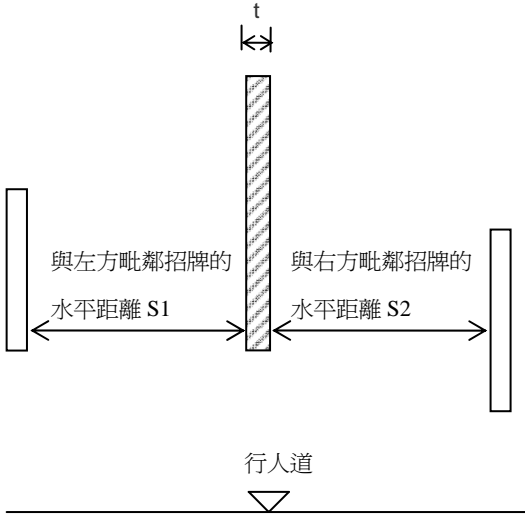
- (1) 招牌如不屬於指明建築結構，須同時委任認可人士及註冊結構工程師，不然則只須委任認可人士。
- (2) 所有改動/鞏固工程，須由註冊一般建築承建商，或已就有關小型工程級別及類型或項目註冊的註冊小型工程承建商進行。

(2013 年 9 月)



**檢核計劃的安全檢查核對清單  
(屬第 I 或 II 級別小型工程描述的招牌)**

**第1部分 - 一般資料**

<p>(1) 類型 和尺寸</p>	<p><input type="checkbox"/> <b>伸出式招牌 (見下面附圖1及2):</b></p> <p>展示高度(H2) = _____米(最多) ≤ 20米 (參見 PNAP APP-126 附錄G附件2);</p> <p>淨空距離(H1) = _____米(最低點) ≥ 3.5米 (行人道) 或 5.8米 (行車道);</p> <p>估算總重量(W) = _____公斤(見註1);</p> <p>與毗鄰招牌左方的水平距離(如有)(S1) = _____米(最近) ≥ 2.4米;</p> <p>與毗鄰招牌右方的水平距離(如有)(S2) = _____米(最近) ≥ 2.4米;</p> <p>與街道對面招牌的水平距離(如有) = _____米(最近) ≥ 3米;</p> <p>伸出長度(P) = _____米 ≤ 4.2米;</p> <p>厚度(t) = _____米 ≤ 0.6米;</p> <p>展示面積(A) = _____平方米(H2 x P)</p> <p>這個招牌屬於以下小型工程級別:</p> <p><input type="checkbox"/> 10平方米 &lt; A ≤ 20平方米, 這是第 I 級別小型工程招牌</p> <p><input type="checkbox"/> A ≤ 10平方米 並含發光二極體展示系統, 這是第 I 級別小型工程招牌</p> <p><input type="checkbox"/> 1平方米 &lt; A ≤ 10平方米, 這是第 II 級別小型工程招牌</p> <div style="display: flex; justify-content: space-around; align-items: flex-end; margin-top: 20px;"> <div style="text-align: center;">  <p>附圖 1 - 招牌正面</p> </div> <div style="text-align: center;">  <p>附圖 2 - 招牌側面</p> </div> </div>
-----------------------	---

**靠牆招牌** (見下面附圖3及4):

展示高度(H2) = \_\_\_\_\_米;

招牌長度(L) = \_\_\_\_\_米;

估算總重量(W) = \_\_\_\_\_公斤(見註1);

厚度(t) = \_\_\_\_\_米(最多) ≤ 0.6米;

與行人道的淨空距離(H1) = \_\_\_\_\_米(最低點) ≥ 2.5米;

展示面積(A) = \_\_\_\_\_平方米(H2 x L)

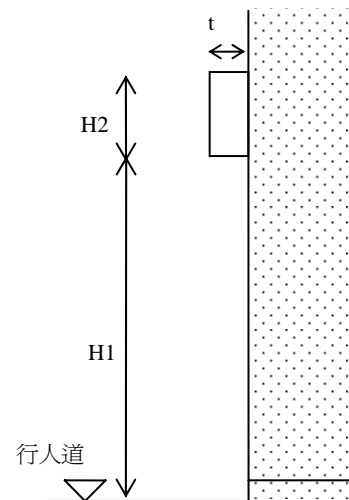
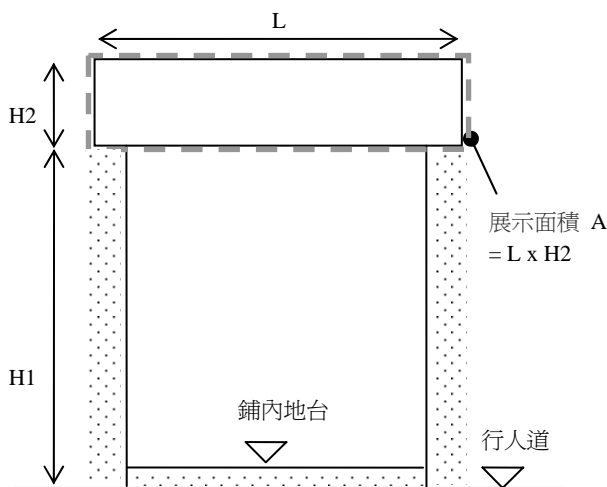
這個招牌屬於以下小型工程級別:

10平方米 < A ≤ 40平方米，這是第 I 級別小型工程招牌

5平方米 < A ≤ 20平方米 並含發光二極體展示系統，這是第 I 級別小型工程招牌

5平方米 < A ≤ 10平方米，這是第 II 級別小型工程招牌

A ≤ 5平方米 並含發光二極體展示系統，這是第 II 級別小型工程招牌



豎設於不是懸臂式平板的露台或簷篷上或懸掛在其底下的招牌（見下面附圖5）（這是第 II 級別小型工程招牌）：

展示高度(H2) = \_\_\_\_\_米(最多) ≤ 0.6米；

招牌長度(L) = \_\_\_\_\_米；

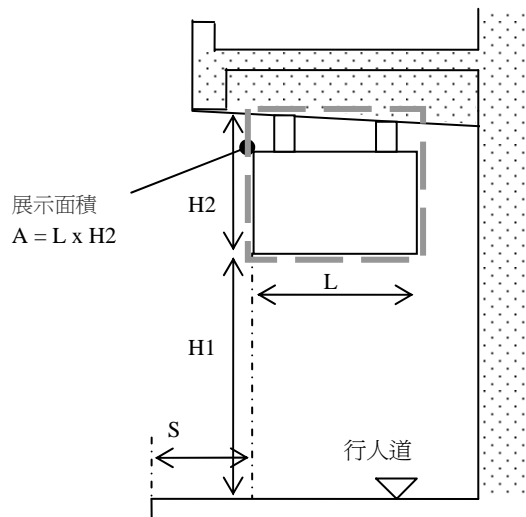
估算總重量(W) = \_\_\_\_\_公斤(見註1)；

厚度(t) = \_\_\_\_\_米(最多) ≤ 0.1米；

與行人道的淨空距離(H1) = \_\_\_\_\_米(最低點) ≥ 3.5米；

與行人路路緣的水平距離(S) = \_\_\_\_\_米 ≥ 1米；

展示面積(A) = \_\_\_\_\_平方米(H2 x L) ≤ 2平方米



附圖 5 - 招牌正面

豎設於建築物屋頂的招牌 (請附上繪圖) (這是第 I 級別小型工程招牌):

展示高度(H) = \_\_\_\_\_米;

招牌長度(L) = \_\_\_\_\_米;

估算總重量(W) = \_\_\_\_\_公斤(見註1);

厚度(t) = \_\_\_\_\_米(最多) ≤ 0.6米;

與屋頂水平的距離(S) = \_\_\_\_\_米(最近) ≤ 6米;

展示面積(A) = \_\_\_\_\_平方米(H x L) ≤ 20平方米

固定於地面上的戶外招牌 (請附上繪圖):

展示高度(H2) = \_\_\_\_\_米;

招牌長度(L) = \_\_\_\_\_米;

估算總重量(W) = \_\_\_\_\_公斤(見註1);

厚度(t) = \_\_\_\_\_米(最多) ≤ 0.6米(不含擴展基腳) 或 0.3米(含擴展基腳);

與地面的距離(H1) = \_\_\_\_\_米(最多) ≤ 2米(不含擴展基腳) 或 3米(含擴展基腳);

展示面積(A) = \_\_\_\_\_平方米(H2 x L)

這個招牌屬於以下小型工程級別:

(i) 不含擴展基腳:

10平方米 < A ≤ 20平方米, 這是第 I 級別小型工程招牌

A ≤ 10平方米, 這是第 II 級別小型工程招牌

(ii) 含擴展基腳:

2平方米 < A ≤ 20平方米, 這是第 I 級別小型工程招牌

A ≤ 2平方米, 這是第 II 級別小型工程招牌

註 1: 各類型招牌的展示面的參考重量 (招牌的的支承構架重量需另自行估算):

i) 含固定字樣或可更換展示面的招牌: 30 公斤 (以每平方米展示面計)

ii) 含霓虹燈招牌: 60 公斤 (以每平方米展示面計)

iii) 含發光二極體展示系統招牌: 90 公斤 (以每平方米展示面計)

(2) 物料、結構及位置	<p>(a) 展示面:</p> <p>(i) 物料:</p> <p><input type="checkbox"/> 塑膠片/乙烯基印畫; <input type="checkbox"/> 鋼/金屬板; <input type="checkbox"/> 木、夾板或纖維板; <input type="checkbox"/> 含石材 (不高於6米的靠牆招牌或固定於地面上的戶外招牌)</p> <p>(ii) 照明及電力裝置:</p> <p><input type="checkbox"/> 無電或無照明; <input type="checkbox"/> 霓虹燈; <input type="checkbox"/> 發光二極體展示系統; <input type="checkbox"/> 其他_____</p> <p>(iii) 展示面類型:</p> <p><input type="checkbox"/> 含業務名稱/固定字樣; <input type="checkbox"/> 可更換廣告; <input type="checkbox"/> 其他_____</p> <p>(b) 支承構架:</p> <p><input type="checkbox"/> 軟鋼、鍍鋅和塗漆; <input type="checkbox"/> 其他_____</p> <p>(c) 展示面與支承構架的嵌固件:</p> <p><input type="checkbox"/> 焊接; <input type="checkbox"/> 機械扣件; <input type="checkbox"/> 尼龍拉索; <input type="checkbox"/> 其他_____</p> <p>(d) 支承構架之間的嵌固件:</p> <p><input type="checkbox"/> 焊接; <input type="checkbox"/> 螺栓及螺母; <input type="checkbox"/> 其他_____</p> <p>(e) 側向支撐:</p> <p><input type="checkbox"/> 沒有側向支撐; <input type="checkbox"/> 鋼拉索; <input type="checkbox"/> 鋼支撐; <input type="checkbox"/> 其他_____</p> <p>(f) 嵌固於建築物的嵌固件:</p> <p><input type="checkbox"/> 錨栓; <input type="checkbox"/> 貫穿螺栓; <input type="checkbox"/> 其他_____</p> <p>嵌固於建築物的支承構架數目 = _____個;</p> <p>支承構架的最大相隔距離 = _____米;</p> <p>每個支承構架的錨栓數目 = _____個;</p> <p>錨栓直徑 = _____毫米;</p> <p>錨栓類型(如有) = _____;</p> <p>(g) 建築物嵌固件的結構系統經檢查後確認爲:</p> <p><input type="checkbox"/> 並非以懸臂式平板支撐</p> <p><input type="checkbox"/> 以邊樑或懸臂式樑支撐</p> <p>(h) 招牌的位置 (可在多於一個方格內加上“✓”號):</p> <p><input type="checkbox"/> 在鋪面</p> <p><input type="checkbox"/> 在外牆上</p> <p><input type="checkbox"/> 懸掛在行人道上方</p> <p><input type="checkbox"/> 在建築物的其他公用部分, 註明_____</p> <p><input type="checkbox"/> 在建築物的私人擁有部分</p>
--------------	---

在適用的方格內加上“✓”號

第2部分 – 狀況檢查 (並不僅限以下項目)

項目	說明	合乎要求	
		是	否 (將修正)
1	展示面完整，沒有鬆脫部分。	<input type="checkbox"/>	<input type="checkbox"/>
2	支承構架、側向支撐、連接和嵌固件完整，沒有破損、變形或銹蝕。	<input type="checkbox"/>	<input type="checkbox"/>
3	所有的拉索的位置完整及拉緊。	<input type="checkbox"/>	<input type="checkbox"/>
4	嵌固於建築物的螺栓完整，沒有移位、脫離或銹蝕。	<input type="checkbox"/>	<input type="checkbox"/>
5	嵌固於建築物的位置完整，沒有石屎剝落和裂痕。	<input type="checkbox"/>	<input type="checkbox"/>
6	招牌及其支承構架沒有用作承托其他結構或設備，如冷氣裝置、捲閘或貯物架。(註：如招牌內藏有捲閘，捲閘系統須有獨立的結構承托)	<input type="checkbox"/>	<input type="checkbox"/>
		<input type="checkbox"/>	<input type="checkbox"/>
豎設於建築物屋頂的第 I 級別小型工程招牌:			
7	招牌的任何部分均無阻礙建築物的逃生途徑或減少逃生途徑的闊度。	<input type="checkbox"/>	<input type="checkbox"/>
8	豎設招牌的屋頂防水層完整，沒有損壞。	<input type="checkbox"/>	<input type="checkbox"/>
		<input type="checkbox"/>	<input type="checkbox"/>

在適用的方格內加上“✓”號

**第3部分 - 招牌照片 (4-R 尺寸)**

招牌所在地址 \_\_\_\_\_

**(01)** 正面圖 (須清楚顯示招牌的邊界) :

**(02)** 側面圖 (須清楚顯示招牌的邊界) :

**第3部分 - 招牌照片 (4-R 尺寸) (續)**

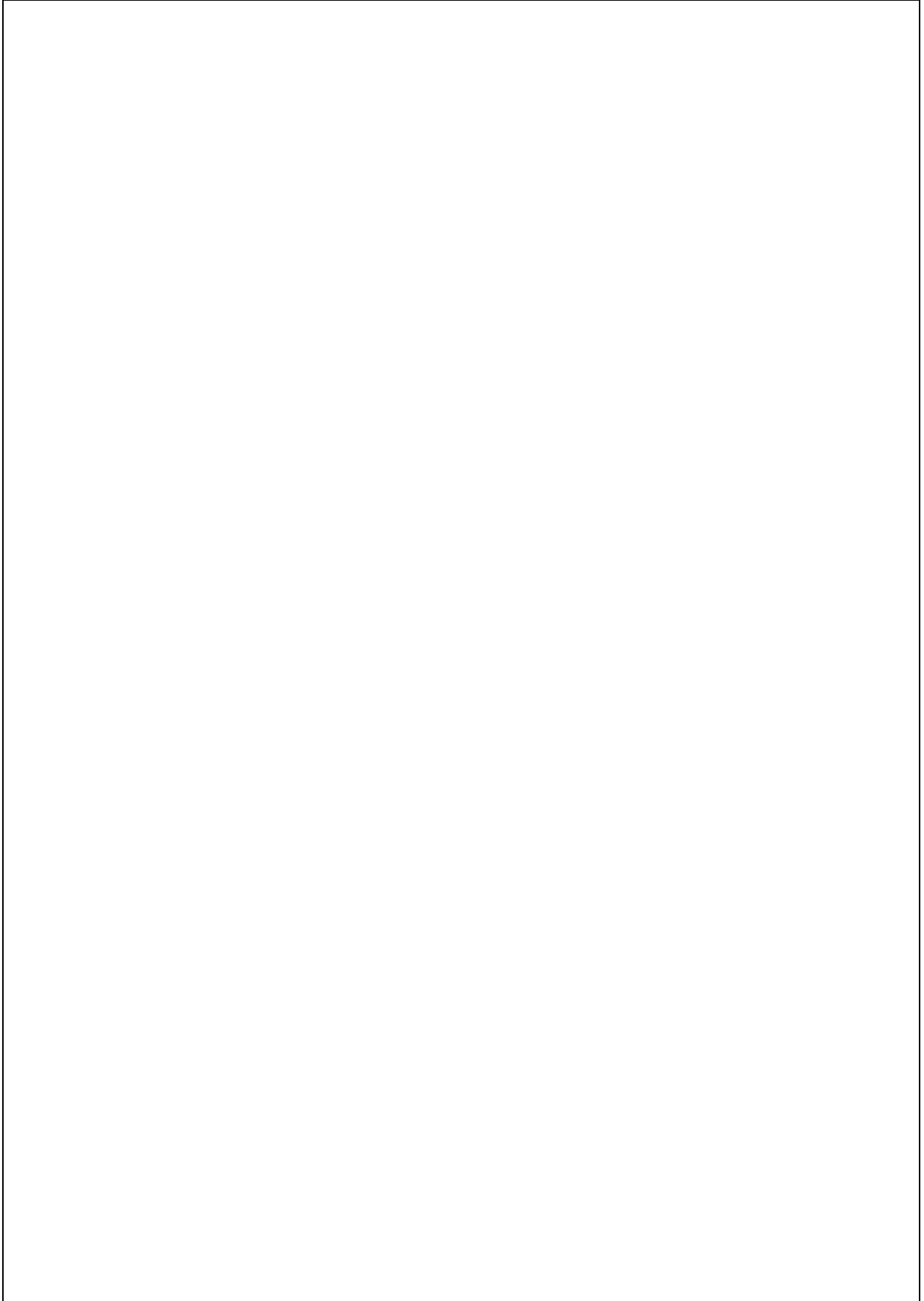
**(03)** 嵌固於建築物的嵌固件 (每個均須記錄) :

**(04)** 伸出式招牌的側向支撐和拉索 (請標明支撐和拉索的數目) :

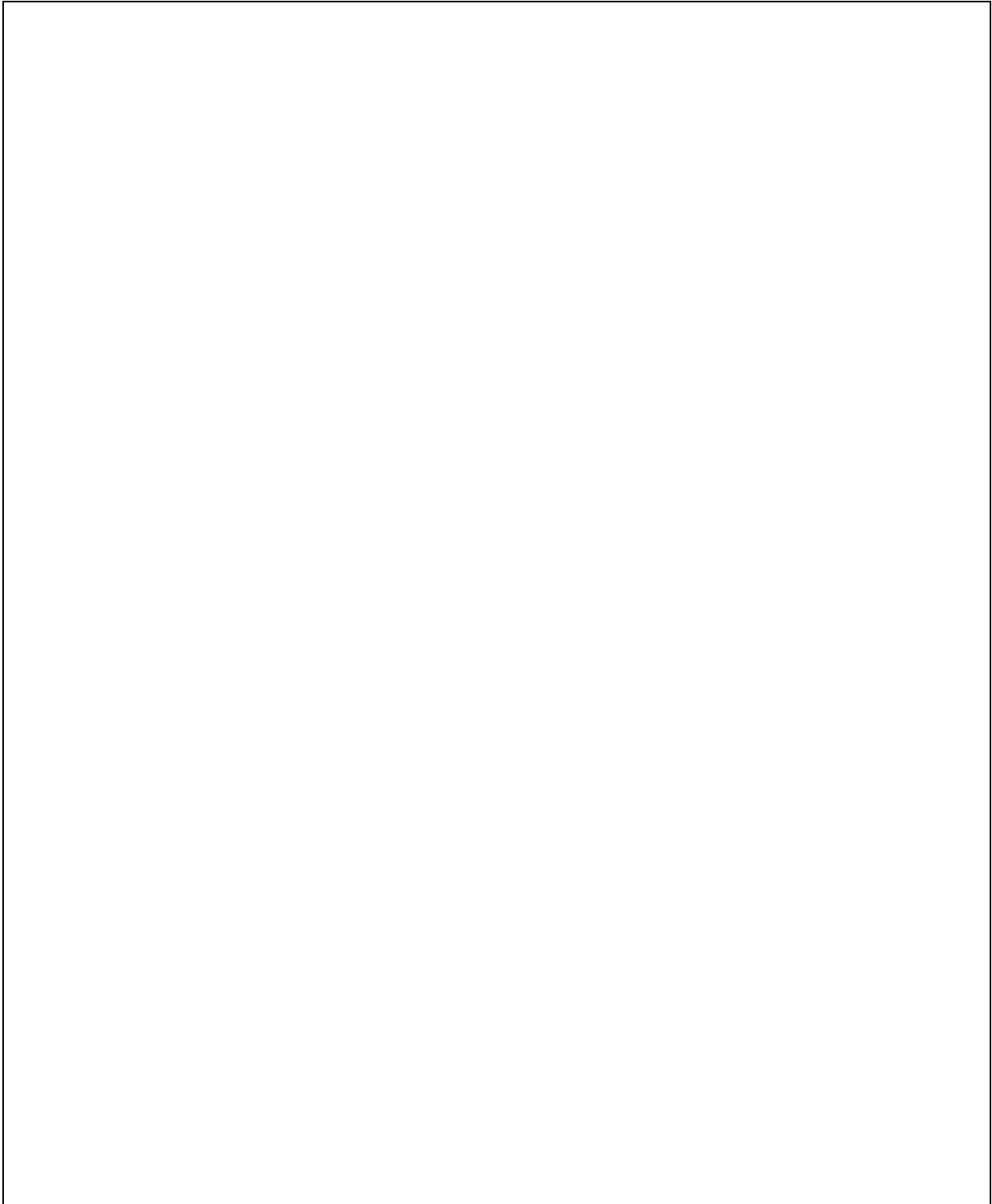


第4部分 – 招牌結構構架圖及嵌固詳圖

(不大於A-3尺寸並須以不小於1:100的比例繪製)



第5部分 – 結構計算資料 (只適用於第 I 級別小型工程的招牌)



\*註冊小型工程承建商 /  
或 訂明建築專業人士 簽署\_\_\_\_\_

全名: \_\_\_\_\_

註冊證明書編號: \_\_\_\_\_

註冊屆滿日期: \_\_\_\_\_

\* 將不適用的刪去

**檢核計劃的安全檢查核對清單**  
(屬第 III 級別小型工程描述的招牌)

**第1部分 - 一般資料**

(1) 類型  
和尺寸

伸出式招牌 (見下面附圖1) :

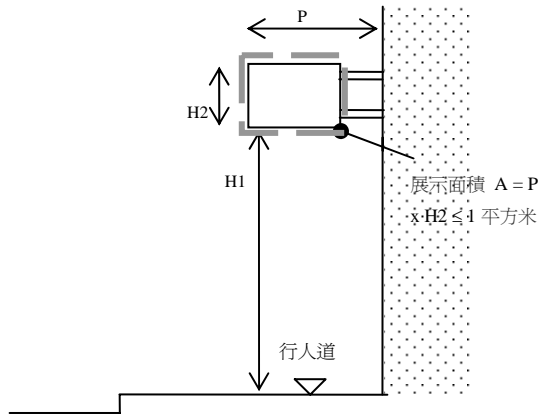
招牌高度(H1+H2) = \_\_\_\_\_ 米(最多) ≤ 6米 ;

淨空距離(H1) = \_\_\_\_\_ 米(最低點) ≥ 3.5米(行人道) ;

伸出長度(P) = \_\_\_\_\_ 米 ≤ 1米 ;

厚度(t) = \_\_\_\_\_ 米 ≤ 0.3米 ;

展示面積(A) = \_\_\_\_\_ 平方米(H2 x P) ≤ 1平方米 ;



附圖 1 - 招牌正面

靠牆招牌 (見下面附圖2及3) :

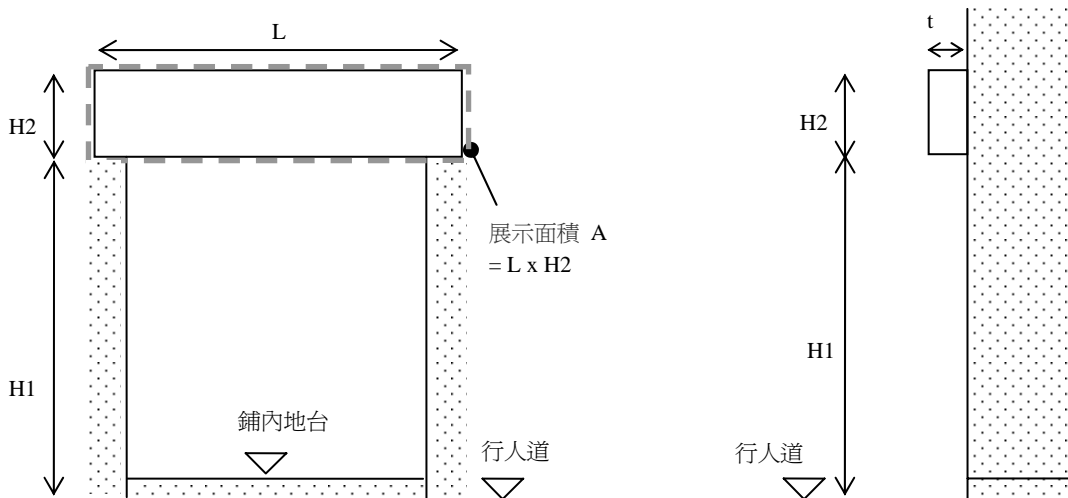
招牌高度(H1+H2) = \_\_\_\_\_ 米(最多) ≤ 6米 ;

招牌長度(L) = \_\_\_\_\_ 米 ;

厚度(t) = \_\_\_\_\_ 米(最多) ≤ 0.6米 ;

與行人道的淨空距離(H1) = \_\_\_\_\_ 米(最低點) ≥ 2.5米 ;

展示面積(A) = \_\_\_\_\_ 平方米(H2 x L) ≤ 5平方米及不含發光二極體展示系統 ;



附圖 1 - 招牌正面

附圖 2 - 招牌側面

(2) 物料 及結構	<p>(a) 展示面:</p> <p>(i) 物料:  <input type="checkbox"/> 塑膠片/乙烯基印畫; <input type="checkbox"/> 鋼/金屬板; <input type="checkbox"/> 木、夾板或纖維板; <input type="checkbox"/> 含石材</p> <p>(ii) 照明及電力裝置:  <input type="checkbox"/> 無電或無照明; <input type="checkbox"/> 霓虹燈; <input type="checkbox"/> 發光二極體展示系統; <input type="checkbox"/> 其他_____</p> <p>(b) 嵌固於建築物的嵌固件:  <input type="checkbox"/> 錨栓; <input type="checkbox"/> 貫穿螺栓; <input type="checkbox"/> 其他_____</p> <p>嵌固於建築物的支承構架數目 = _____個;          支承構架的最大相隔距離 = _____米;          每個支承構架的錨栓數目 = _____個;          錨栓直徑 = _____毫米;          錨栓類型(如有) = _____</p>
---------------	--

在適用的方格內加上“✓”號

## 第2部分 – 狀況檢查 (並不僅限以下項目)

項目	說明	合乎要求	
		是	否 (將修正)
1	展示面完整，沒有鬆脫部分。	<input type="checkbox"/>	<input type="checkbox"/>
2	支承構架、側向支撐、連接和嵌固件完整，沒有破損、變形或銹蝕。	<input type="checkbox"/>	<input type="checkbox"/>
3	嵌固於建築物的螺栓完整，沒有移位、脫離或銹蝕。	<input type="checkbox"/>	<input type="checkbox"/>
4	嵌固於建築物的位置完整，沒有石屎剝落和裂痕。	<input type="checkbox"/>	<input type="checkbox"/>
5	招牌及其支承構架沒有用作承托其他結構或設備，如冷氣裝置、捲閘或貯物架。(註：如招牌內藏有捲閘，捲閘系統須有獨立的結構承托)	<input type="checkbox"/>	<input type="checkbox"/>
		<input type="checkbox"/>	<input type="checkbox"/>

在適用的方格內加上“✓”號

**第3部分 - 招牌照片 (4-R 尺寸)**

招牌所在地址 \_\_\_\_\_

**(01)** 正面圖（須清楚顯示招牌的邊界）：

**(02)** 側面圖（須清楚顯示招牌的邊界）：

第3部分 - 招牌照片 (4-R 尺寸) (續)

(03) 嵌固於建築物的嵌固件 (每個均須記錄):



\*註冊小型工程承建商 /  
或 訂明建築專業人士 簽署\_\_\_\_\_

全名: \_\_\_\_\_

註冊證明書編號: \_\_\_\_\_

註冊屆滿日期: \_\_\_\_\_

\* 將不適用的刪去

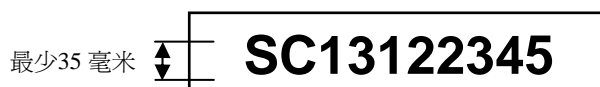
(2013 年 9 月)

### 在檢核招牌展示參考編號的標準及指引

在通過檢核計劃後，招牌擁有人須展示屋宇署的參考編號。有關編號的標準及展示方法如下：

如屬以下情況，英文字母及數字應為黑色，底色則為白色：

- (i) 當招牌按照檢核計劃通過檢核後，應在該招牌展示所呈交的檢核文件的參考編號，例如 SC13122345；以及
  - (ii) 如日後招牌因作出實質改變而再經檢核，則應展示新的參考編號，並移除任何先前的參考編號，以免混淆。
2. 所有英文字母應為大寫。所有字母及數字的高度應不少於35毫米及應為“Arial”字體，如下圖所示：



3. 上述編號應展示在耐用物料上，並穩固地固定於招牌的當眼位置，以便能從下述建議的地方看見：

- (i) 如屬伸出式招牌、豎設於露台／簷篷上或懸掛在其底部的招牌，或固定於地面上的戶外招牌，從最近的行人路看見；
- (ii) 如屬靠牆招牌，從最近或對面的行人路看見；以及
- (iii) 如屬豎設在大廈屋頂的招牌，從大廈的主天台看見。

(2013年9月)