

第 12 分部 --- 浴室及淋浴間

本分部旨在根據第2分部第7段，制訂有關暢通易達浴室及淋浴間的規定。

強制部分

效用目標

暢通易達浴室及淋浴間的設計及內部的衛生裝備與裝置，必須妥善，足以讓殘疾人士及長者在無人協助的情況下使用一切設施。

必須遵守的設計規定

56. 浴缸

- (1) 浴缸前面必須預留一塊不少於 1500 毫米乘以 800 毫米的淨樓面空間 (見圖 27)；
- (2) 浴缸須設有闊度不少於 250 毫米的座椅 (見圖 27)；及
- (3) 浴缸的高度最高不得多於 380 毫米。

57. 浴缸的扶手

扶手須符合以下規定：

- (i) 在裝置的位置內不可轉動；
- (ii) 直徑須在32毫米至40毫米之間，留下離牆壁不少於30毫米的手握空間；
- (iii) 長度不少於900毫米，並須沿着與浴缸齊長的一邊橫向或斜向安裝，角度不得大於20度，高度則在浴缸邊以上150毫米至300毫米之間；及
- (iv) 長度不少於600毫米，並須垂直地安裝在浴缸的去水孔一端，鄰接地面淨空間，扶手底部在浴缸邊以上150毫米至300毫米之間。

必須遵守的設計規定 (續)

58. 浴缸的水龍頭及調控掣

水龍頭及開關掣必須：

- (a) 有槓桿式的手柄。從手柄旋轉部分的中點至柄端，長度不少於75毫米；
- (b) 安裝在浴缸有去水孔的一端；及
- (c) 在浴缸邊以上不多於450毫米的位置。

59. 花灑頭

(1) 花灑頭必須符合以下規定：

- (a) 屬手握型；
- (b) 配以長度不少於1500毫米長的軟管；及
- (c) 配以裝於牆壁上的托架，以容許在固定的位置使用。

(2) 花灑頭安置在一直立桿上，該桿必須：

- (a) 有不少於500毫米的長度，底部須在經修飾的地面水平以上不少於450毫米的位置；
- (b) 安裝的方式不妨礙使用第57段提述的扶手；及
- (c) 可承受150公斤的靜荷載。

60. 淋浴間

淋浴間的內圍尺寸不得少於1500毫米乘以900毫米。淋浴間的入口前須設有面積不少於1500毫米乘以800毫米的淨地面空間，而與淋浴間入口平行的一邊的長度不得少於1500毫米。

61. 淋浴間的扶手

淋浴間的扶手須：

- (i) 符合上文第57段第(i)及(ii)項的規定；
- (ii) 由一條L型的橫桿或兩條放置成L型的橫桿構成，長度不得少於750毫米及900毫米；
- (iii) 在淋浴間地面以上700毫米至800毫米之間的高度安裝；及
- (iv) 能承受150公斤靜荷載。

必須遵守的設計規定 (續)

62. 門檻

滾入式淋浴間的門檻必須符合以下規定：

- (a) 不得超過13毫米高；及
- (b) 有修成斜面的邊緣。

63. 淋浴座椅

淋浴座椅須符合以下規定：

- (i) 有圓滑的邊緣並能自動排水；
- (ii) 安裝在牆上，鄰接水龍頭和調控掣；
- (iii) 不少於550毫米闊及400毫米深；及
- (iv) 安裝在經修飾的地面水平以上430毫米至480毫米之間 (從椅頂量度)。

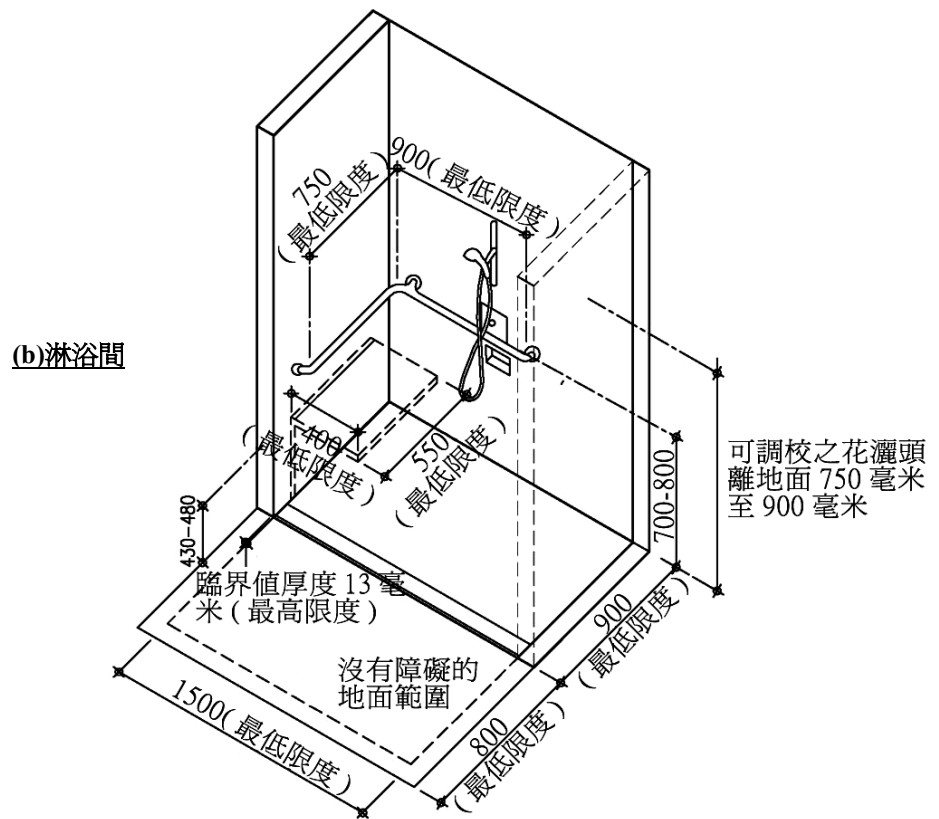
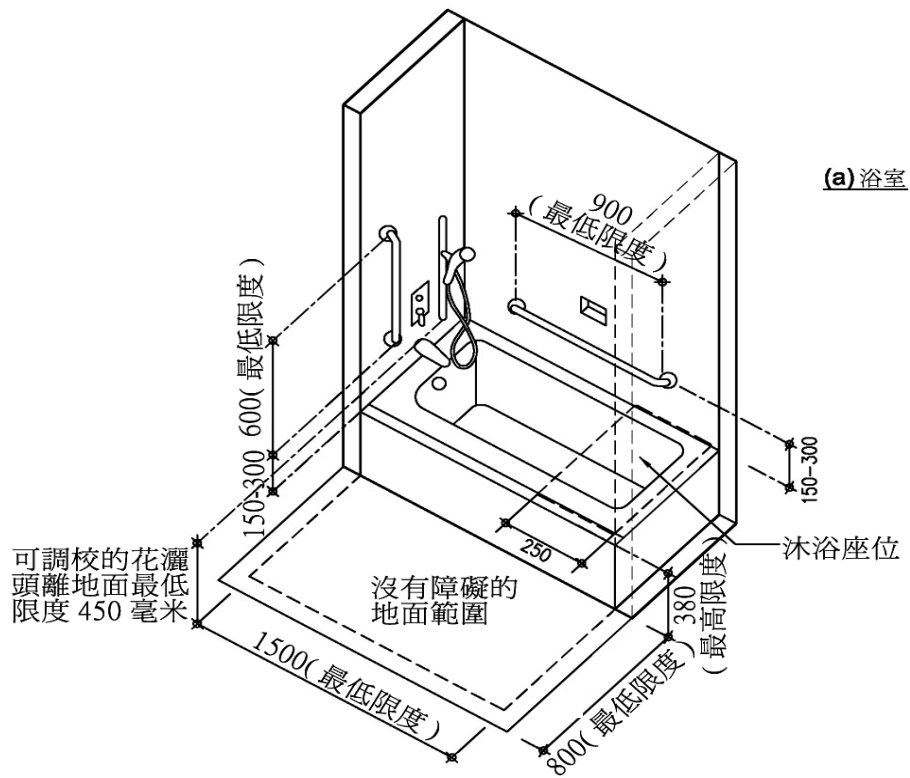
作業範例部分

A. 設計考慮要點

坐輪椅人士一般需要較大空間和通道，以前往浴室。因此，應把一定比例的客房，設計成可顧及坐輪椅人士的需要。

B. 建議遵守的設計規定

水龍頭及調控掣的理想位置是在浴缸的中線和外緣之間。



*所有尺寸均以毫米為單位

圖 27 - 浴室及淋浴間的例子