

第 10 分部 --- 門

37. 本分部的規定適用於在暢通易達路徑上安裝的門。

強制部分

效用目標

門及門道的設計須讓所有人，尤其輪椅使用者在無須協助及無不必要困難的情況下，進出所有地方的任何房間。

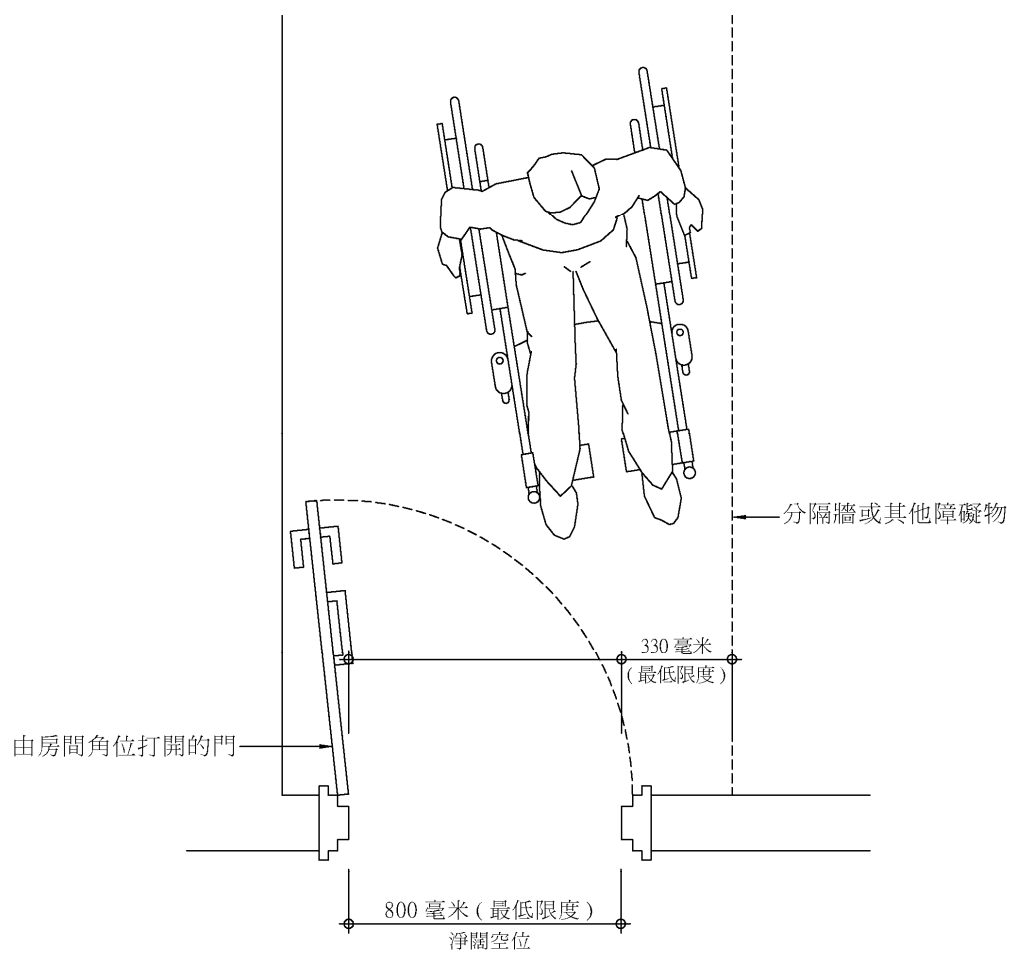
必須遵守的設計規定

38. 門的闊度

各種門（包括兩扇門的其中一扇門）在打開時，打開的門與相對的門框邊或其他一扇門之間的淨闊度，須不少於 800 毫米。（見圖 22）

39. 無阻地方

- (1) 單門前面貼近門把手處的無阻地方，其闊度不得少於 330 毫米。（見圖 22）
- (2) 距離房間角位不足 330 毫米的門，須靠着較接近該角位的一邊開合。



*所有尺寸均以毫米為單位。

圖 22 – 適合輪椅進出的門的平面圖

必須遵守的設計規定 (續)

40. 雙向自動關閉門

雙向自動關閉的門，須有防止門擺動時越過關閉位置的裝置，同時須有一塊透視的門板，該門板底部邊緣與地板之間的距離不得超過 1000 毫米，而頂部邊緣距離經修飾的地面水平不得少於 1500 毫米。

41. 門把手

門把手與經修飾的地面水平之間的距離，不得少於 950 毫米，亦不得超過 1050 毫米，以從握位頂部的表面起量度計算。

42. 門檻

門檻高度不得超過 20 毫米，並須修成斜面以便輪椅通過。

43. 關門機掣

關門機掣的設計，須使外、內門於開啓時所需的水平力，分別為不超過 30 牛頓與 22 牛頓。安裝在暢通易達的途徑而有耐火時效的門，開門水平力須不超過 30 牛頓。內門的關門掣，須有最少 3 秒的關門時間，從開門角度 70 度至門前緣距離關上位置 75 毫米的位置量度。關門機掣包括門掣、彈簧掣及地板掣。

44. 無框玻璃門

若要安裝無框玻璃門，門上須加添明顯標誌，使人易於察覺。標誌須橫跨玻璃門，而其中至少要有一部分設置在離經修飾的地面水平 900 毫米至 1500 毫米之間。連接玻璃門的無框玻璃嵌板，亦須貼上顏色標誌。

45. 主要入口處的自動門

須在體育場、社區會堂、社區文娛中心、劇院、博物館、公共圖書館、購物中心、綜合體育場館、公共綜合游泳場館、辦公大樓、酒店及醫院，其中一個常為公眾通常使用的主要入口處，安裝自動門。

作業範例部分

A. 設計考慮要點

- (a) 開關門扇可以用人手操作而不需任何動力，又或可利用手控或自動控制器引發動力開關。對大多數人而言，自動滑門最為理想，因為它既能減低自動門扇擺動所帶來的危險，又可縮減門廊入口的長度。
- (b) 許多人尤其是坐輪椅人士或體弱者，都難於打開一扇裝有自動關閉裝置以抗風力的門。因此，如果為防火理由而安裝關閉裝置，建議考慮安裝電動開門裝置或自由擺動式的關閉裝置。
- (c) 所有門的闊度都應足以容許不同人士、包括坐輪椅人士、攜帶行李者及推着手推車、帶同小孩的父母暢通無阻地通過。
- (d) 沿著門的前緣，應預留足夠的空間，使坐輪椅人士可以觸及並抓緊門把，同時不用放手而把門打開，輪椅的腳踏又不用碰到牆壁。
- (e) 門扇與四周環境的顏色及建造物料，應小心選擇及配置，使視力受損人士可以察覺到門的所在。玻璃門上若設有標誌，將助視力受損人士辨別通道與障礙物，同時亦可避免與其他人士發生碰撞。

B. 建議遵守的設計規定

外門

- (a) 外門應為單向式，並須向外開啓(以防止彈簧關門掣在抵禦風力時所產生的強大拉力)。

有門門的門

- (b) 如有門門的話，則應用槓桿式把手。

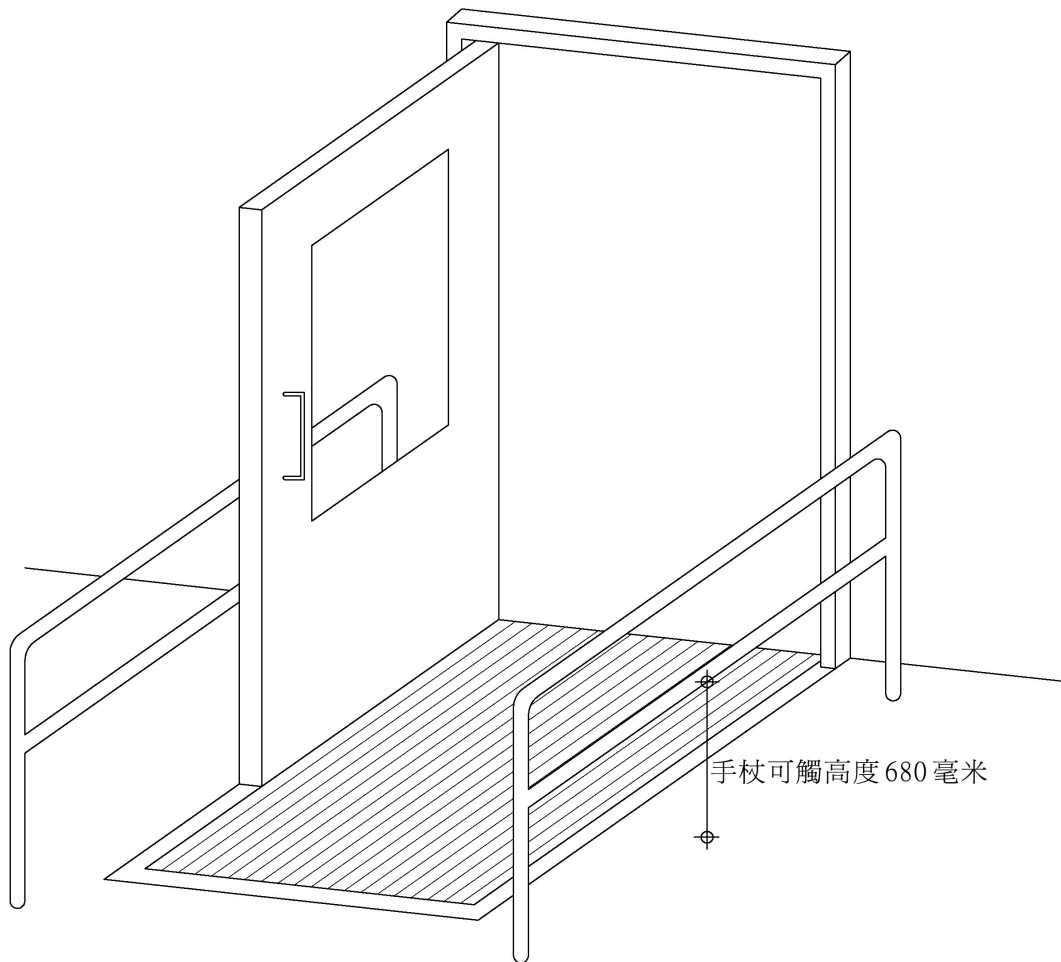
門腳護板

- (c) 可容輪椅通過的門，應在向內的一面裝上高度不少於 200 毫米的門腳護板。

自動開門裝置

- (d) 不包括在第 45 段所指的建築物，均須在其主入口處的大門安裝自動開門裝置，並須：
 - (i) 在每次開門後，讓門扇停留在開門狀態至少 5 秒；
 - (ii) 在門外裝置護欄，並通向行人道 (見圖 23)；
 - (iii) 裝置「自動門」的標誌；及
 - (iv) 位於門扇擺動以外的地方。

此外，應安裝具備高架感應操作裝置或大型手動按鈕開關的自動滑門。



*所有尺寸均以毫米為單位

圖 23 - 向外推開的自動門防護柵

透視鑲板

- (e) 分隔暢通易達小路的門，應裝上透明鑲板。鑲板的底緣離經修飾的地面水平不應超過 1000 毫米，而頂緣離經修飾的地面水平則不應少於 1500 毫米。

玻璃門

- (f) 玻璃門的前緣應貼上表示「玻璃」的標誌。

亮度對比

- (g) 手動門的把手及電動門的控制鈕或按鈕，須與背景的飾面有最少 30% 的亮度對比。