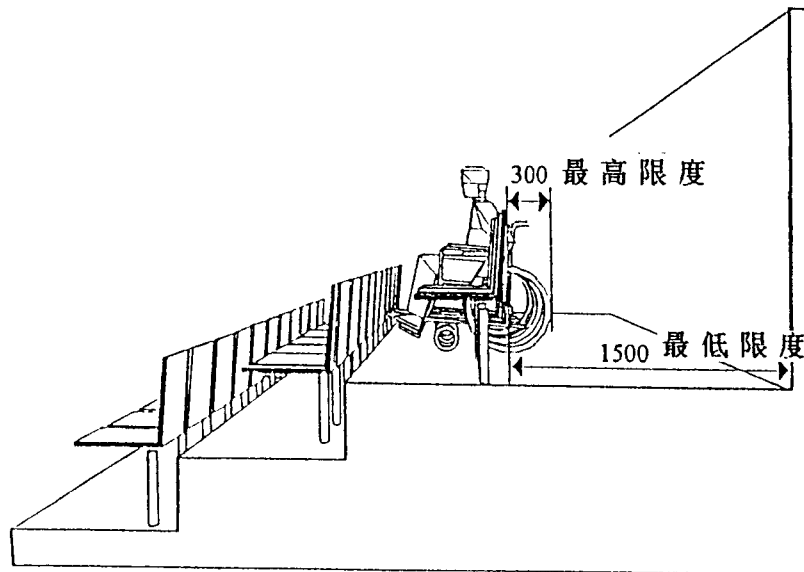


俯視圖



側圖

圖 1：觀眾席的輪椅空位

* 全部尺寸以毫米計

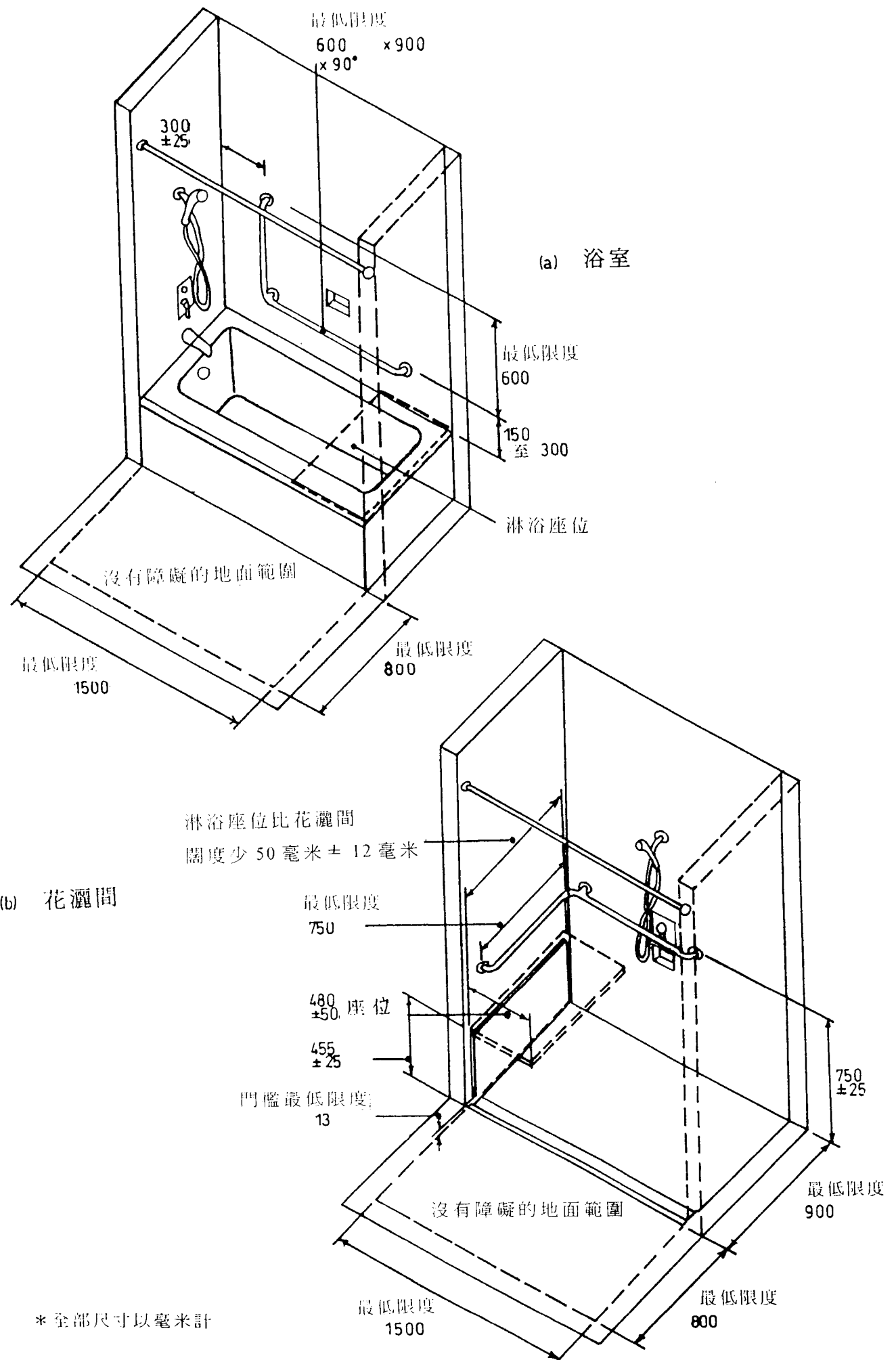
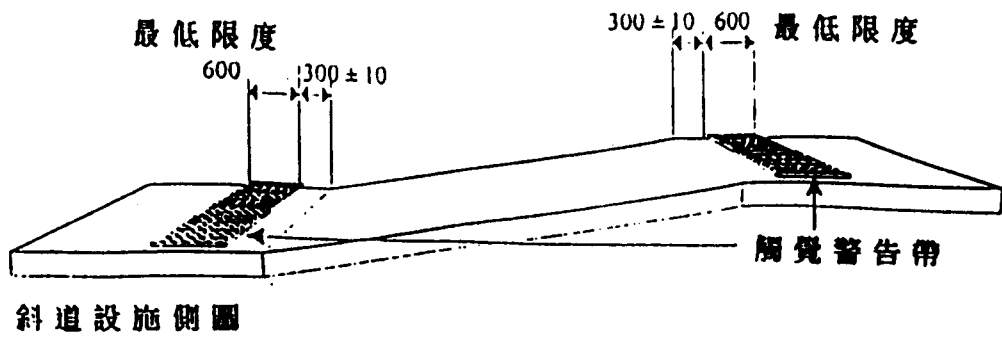
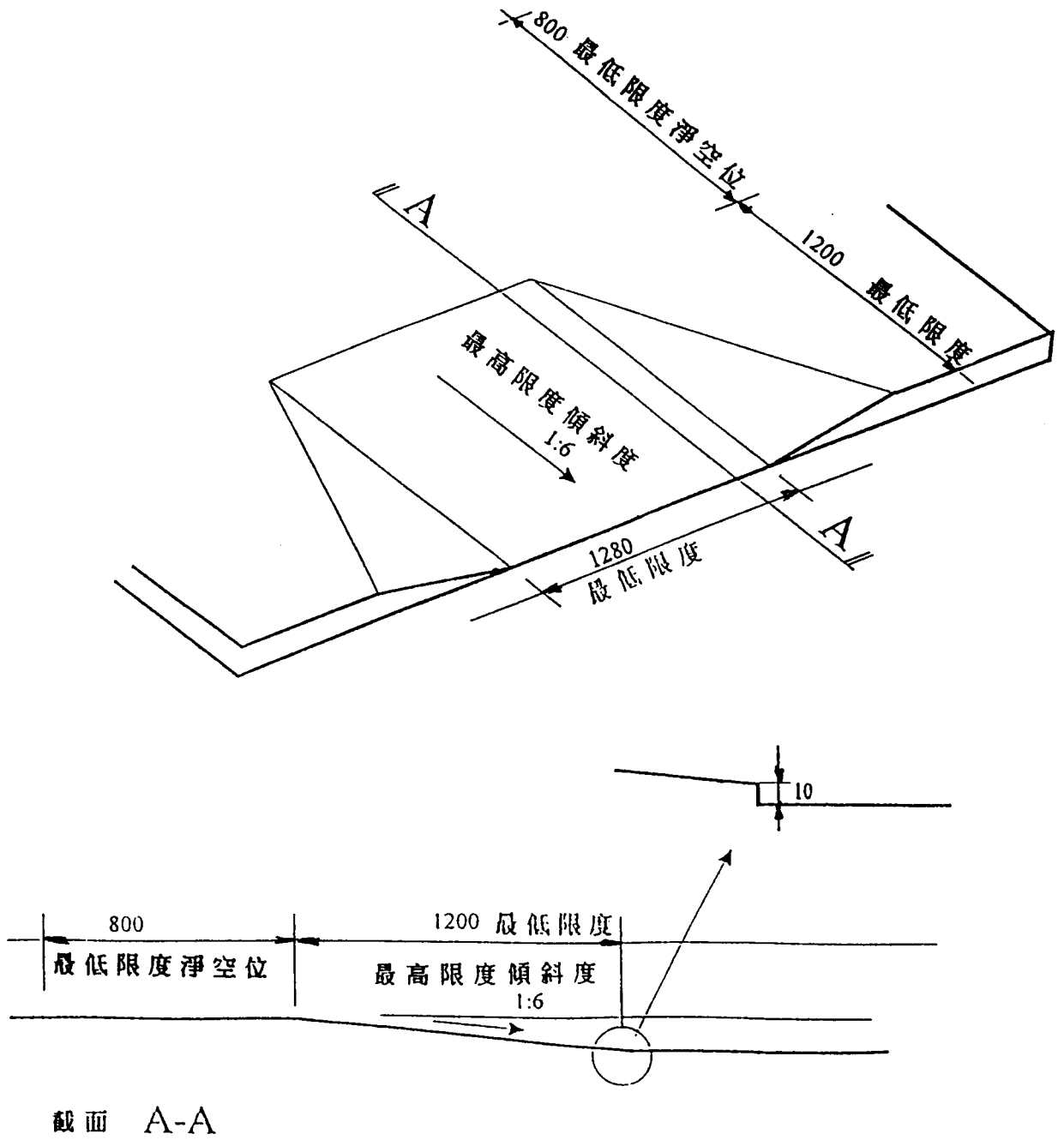


圖 2: 浴室及花灑間的例子



斜道設施側圖

圖 3：斜道觸覺警告帶



截面 A-A

圖 4：把行人道引入路面的適當方法

*全部尺寸以毫米計

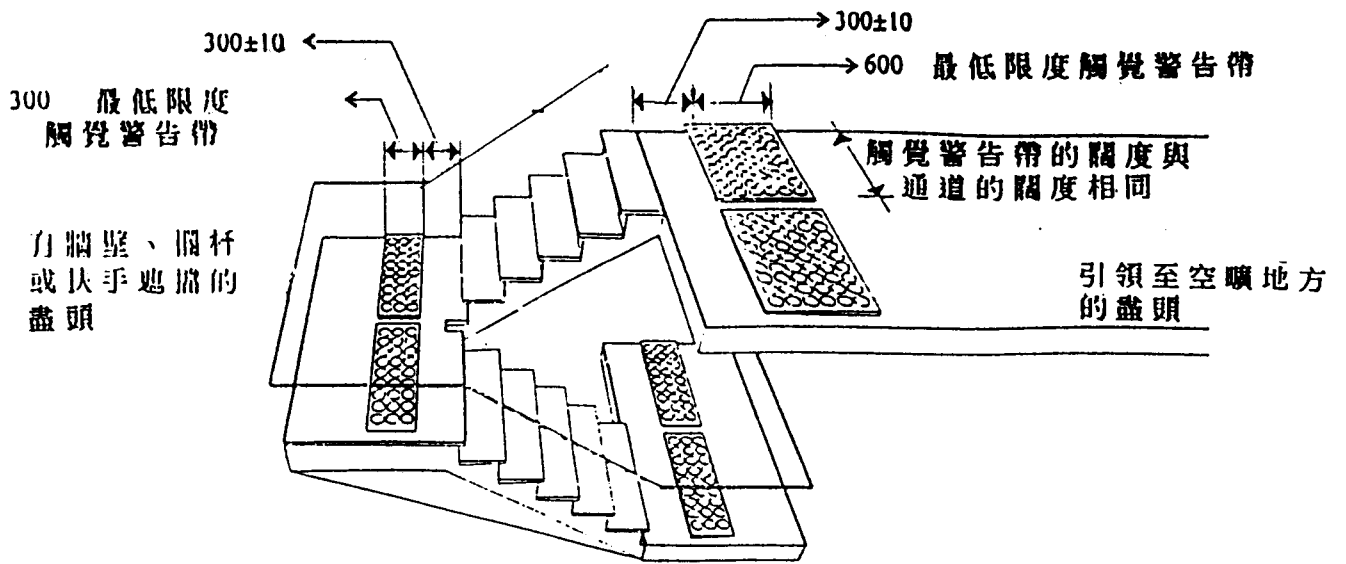


圖 5：樓梯的觸覺警告帶

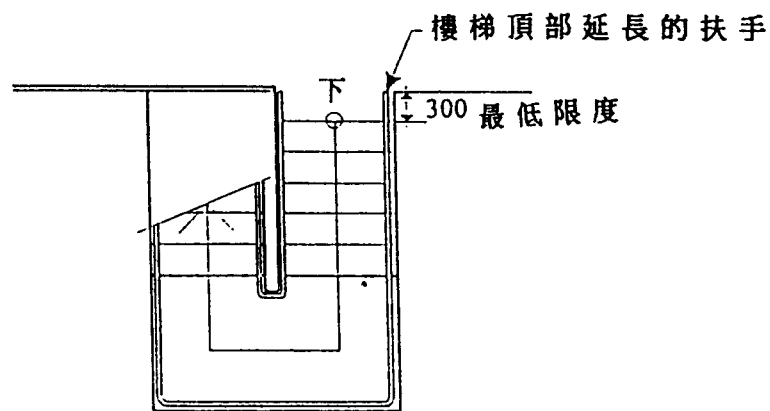
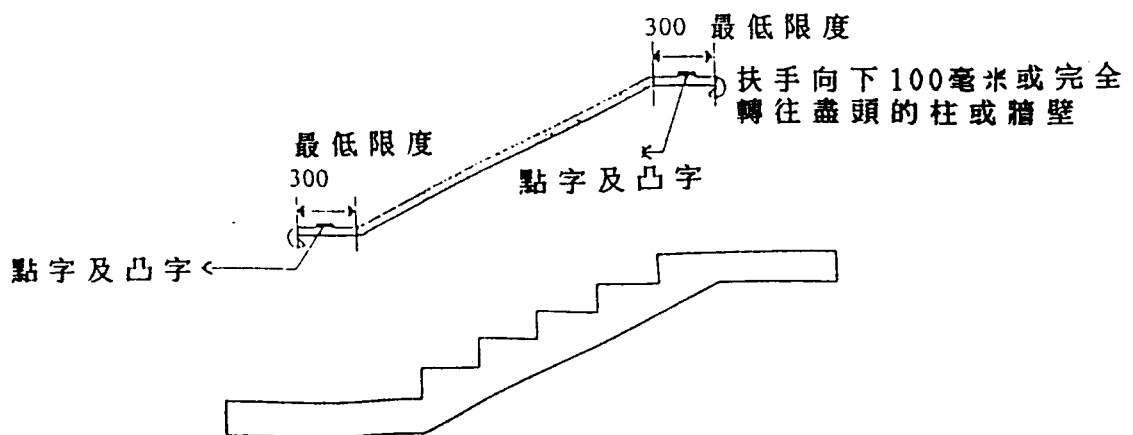


圖 6：讓可走動弱能者使用的樓梯的例子



側圖

圖 7：梯級扶手

*全部尺寸以毫米計

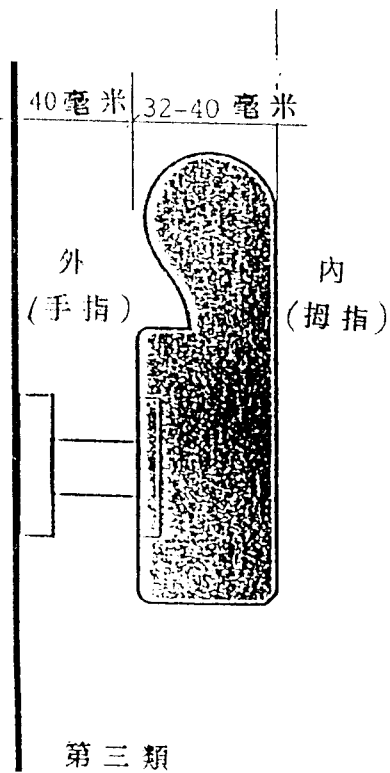
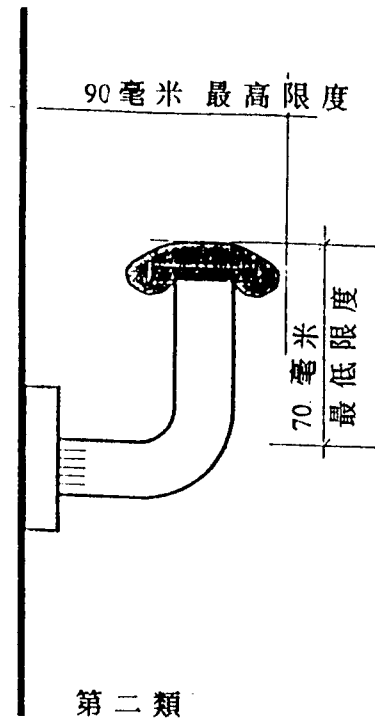
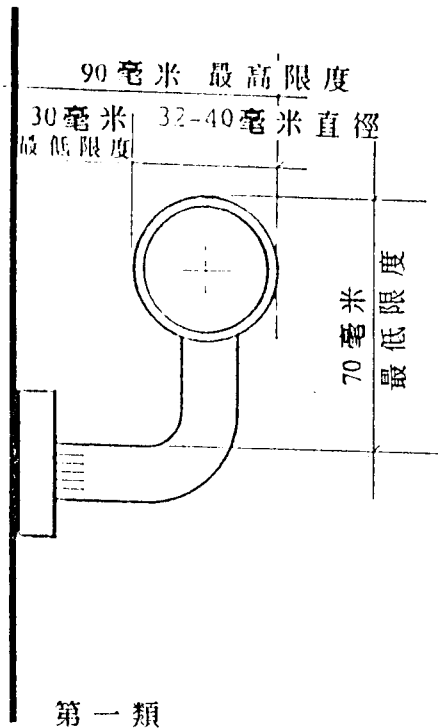


圖 8 : 扶手

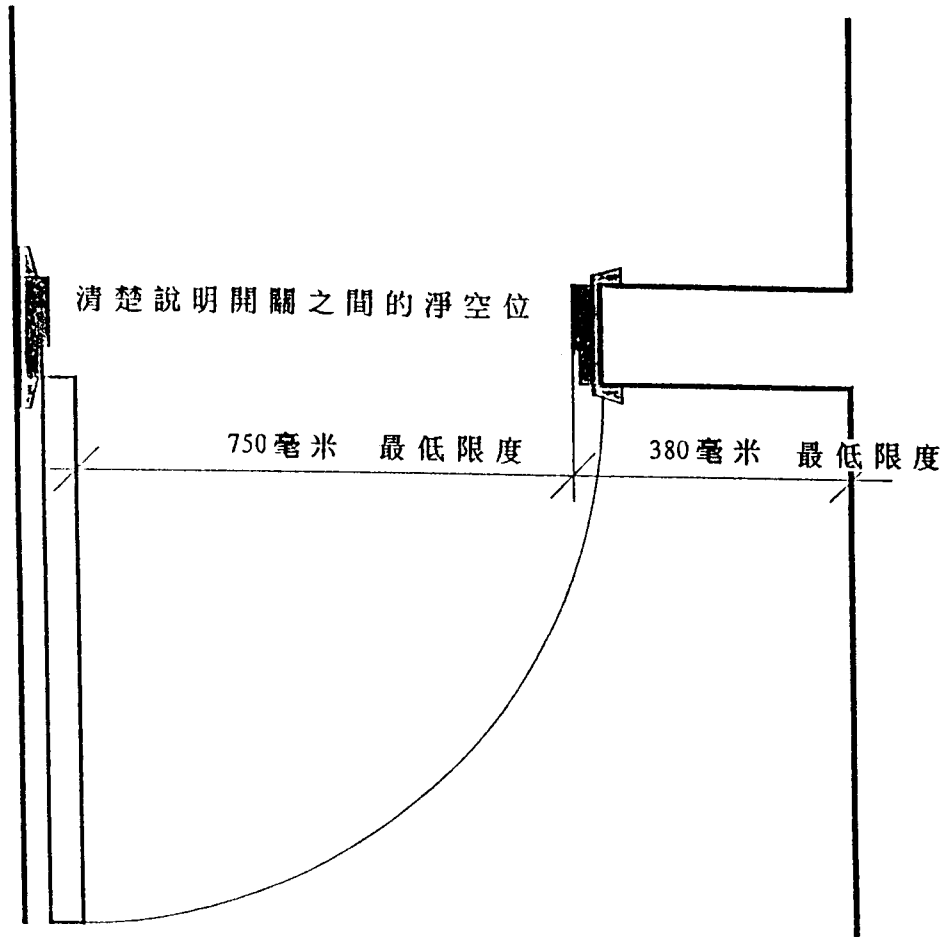
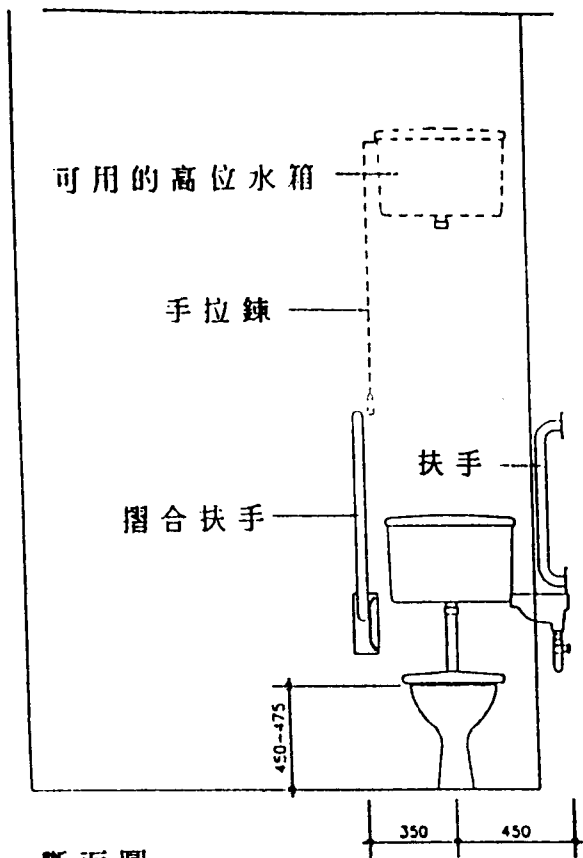
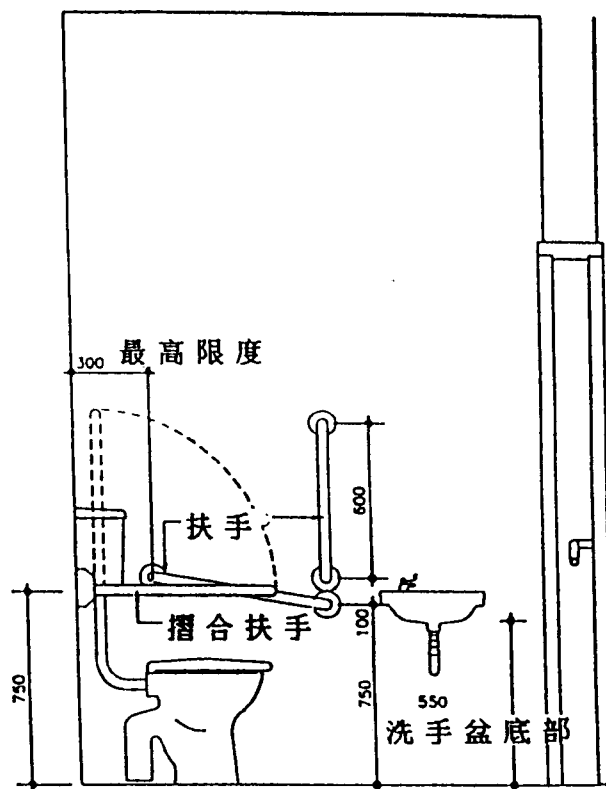


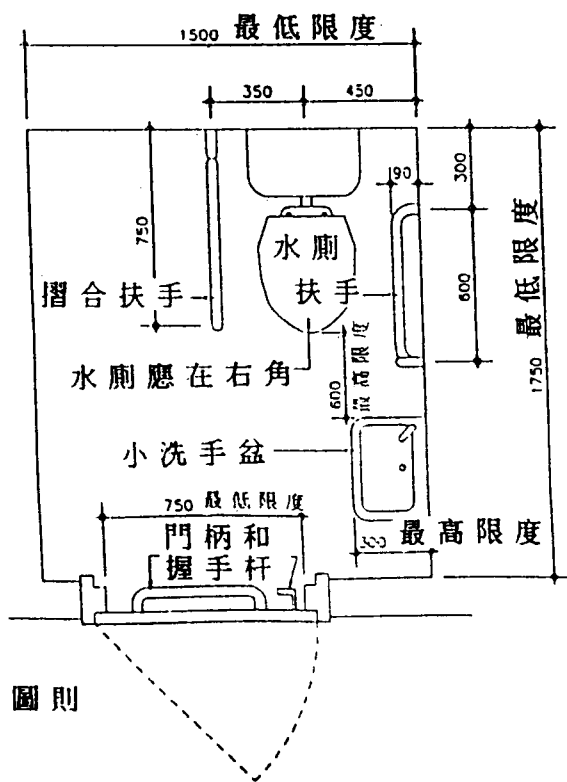
圖 9：適合坐輪椅者的門的圖則



斷面圖



縱截面圖



圖則

圖 10：弱能人士使用的廁格

*全部尺寸以毫米計

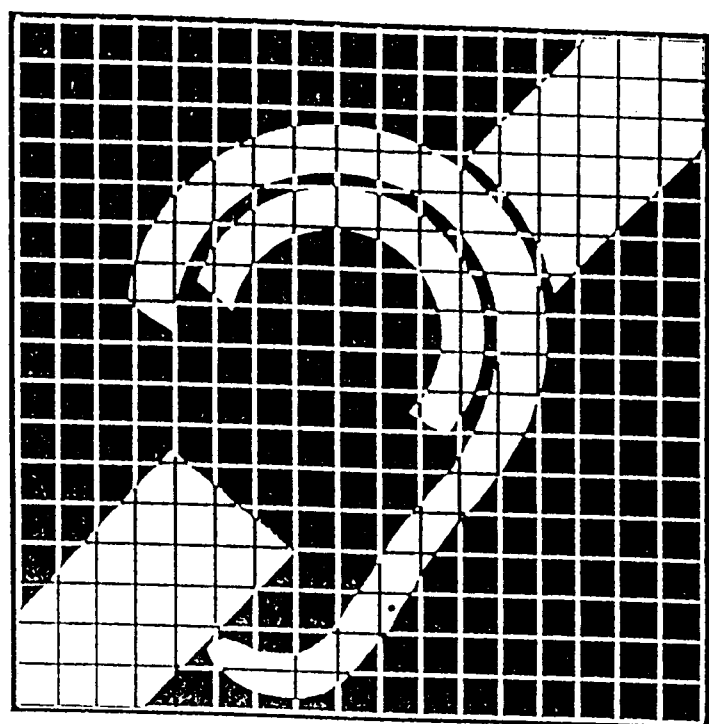


圖 11：國際失聰標誌的設計(按比例展示)

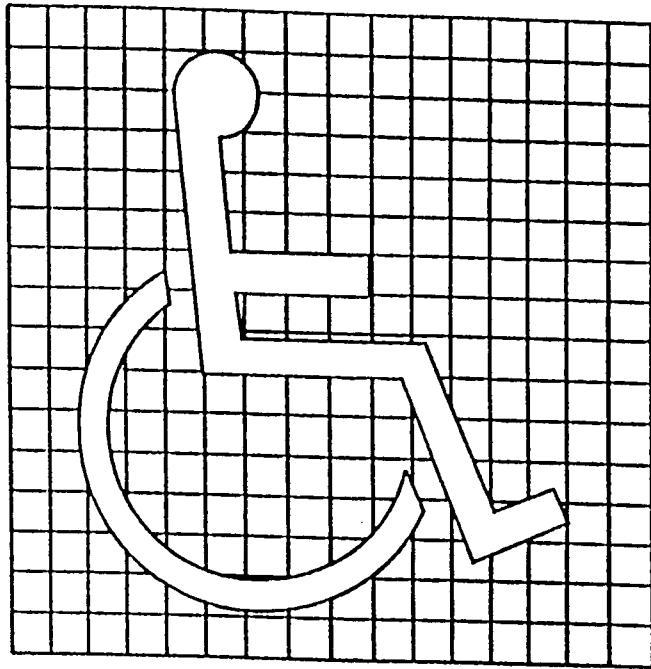
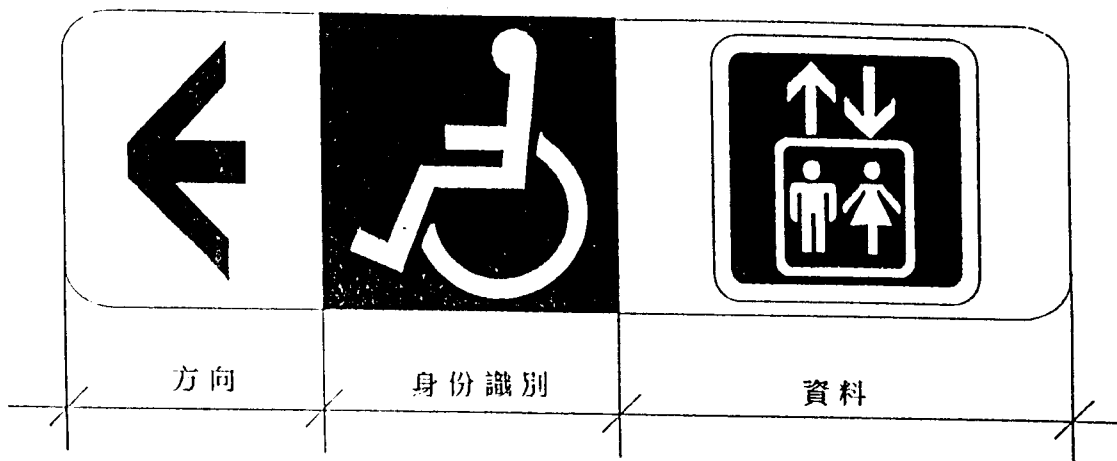


圖 12：弱能人士國際標誌的合比例幾何圖形



(a) 用標準圖像(電梯)而說明一項設施及指出其方向的標誌的例子



(b) 用文字而說明一項設施及指出其方向的標誌的例子

圖 13: 標誌

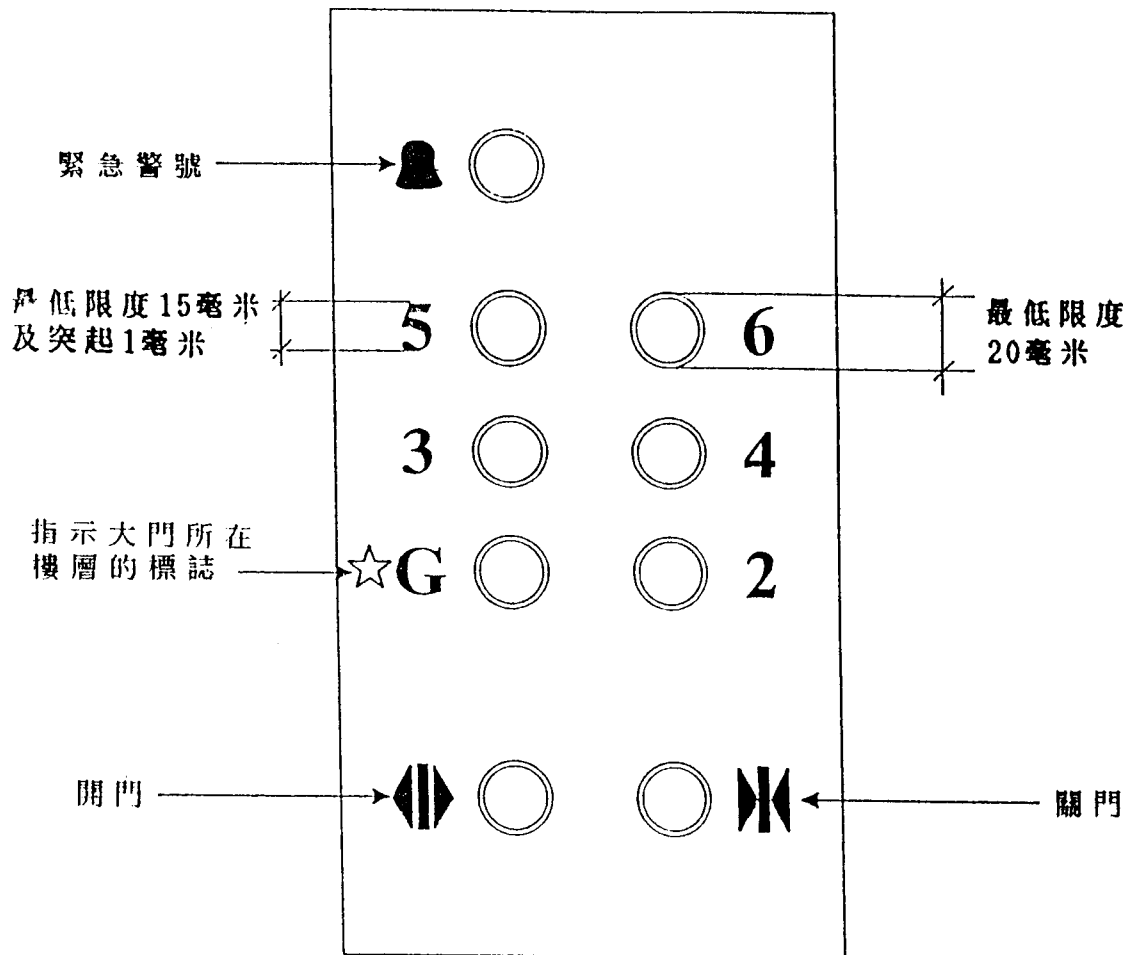


圖 14：圖示可觸覺的電梯控制按鈕