

電子資料呈交及處理系統

(電子系統) esh.bd.gov.hk 

快速指南

隨時隨地 電子入則

更多詳情可以喺上面目錄搵到

[關於 ESH](#) | [常見問題](#) | [用戶手冊](#)



第一先登記

電子系統嘅帳戶

- 認可人士
- 註冊結構工程師
- 註冊岩土工程師
- 註冊承建商之獲授權簽署人

1. 預備數碼證書
或使用智方便



[如何使用](#) 

2. 去以下網址
esh.bd.gov.hk



登入名稱

密碼

登入



智方便登入

[了解更多](#)

[忘記密碼 / 登入名稱](#)

[於現有帳戶加入數碼證書](#)

[啟用一個已註冊專業人士或承建商帳戶](#)

[以邀請碼註冊業主/擁有人或協作者帳戶 / 設定初始密碼](#)

熱線

3580 1000

星期一至星期四上午八時三十分至下午五時三十分
及星期五上午八時三十分至下午六時;
公眾假期除外

電子郵件

esh-helpdesk@bd.gov.hk



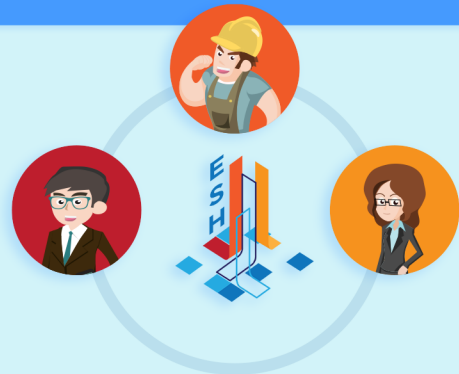
[教學影片](#) 

建立項目 團隊



管理項目團隊

喺電子系統嘅雲端環境共同協作一齊準備申請



業主/擁有人名單

請輸入名稱來搜尋業主/擁有人

搜尋

邀請新業主/擁有人

英文名稱	中文名稱	電郵地址	指派的項目	邀請狀況	上次登入時間	行動
Ah Build	阿標	ahbuild@ahbuild.com.hk		已參與	30 Jun 2022, 00:00	 

協作者名單

請輸入名字來搜尋

搜尋

邀請新協作者

英文名稱	中文名稱	電郵地址	邀請狀態	上次登入時間	行動
Ah Build	阿標	ahbuild@ahbuild.com.hk	已參與	30 Jun 2022 00:00	 
Ah Ding	阿丁	ahding@ahding.com.hk	已參與	30 Jun 2022 00:00	 



發送邀請郵件

協作者 / 業主 / 擁有人將收到一封邀請電子郵件

登入



智方便登入

[了解更多](#)

忘記密碼 / 登入名稱

於現有帳戶加入數碼證書

啟用一個已註冊專業人士或承建商帳戶

以邀請碼註冊業主/擁有人或協作者帳戶 / 設定初始密碼

熱線



組建項目團隊

可以通過授予各種權限來協助共同準備製作



教學影片 [↗](#)

任何時間 任何地點 上網就可以 入則？



1 填寫基本資料 / 表格

A screenshot of the Buildings Department Electronic Submission Hub interface. The page shows a progress bar with four steps: 1. Basic Information, 2. Forms, 3. Plans and Documents, and 4. Preview and Confirm Submission. The 'Basic Information' section is active and contains the following data:

Project Information	
BD File Ref.	9999/99/99
Address of Site	8 Star Street, Hong Kong
Lot No.	[L, S26 sA ss1 sC, sA ss1 sB RP, sA ss1 sB ss1, sA ss2]
Description	
Owner	
Authorized Person	AH DING
Registered Structural Engineer	AH BUILD
Registered Geotechnical Engineer	-
Registered Contractor	-

Type of Structural Plan Submission (For Superstructure Works above ground)

Please select the following fields (you may select more than one)

1. Type of Building Works (At least one type must be selected)

- Cladding Works
- Curtain Wall Works
- Signboard Works
- Structural elements (e.g. protective barrier, glass wall, window wall, canopy, etc.)

2 上載圖則和文件



文件種類

- ✓ 圖則
- ✓ 建築信息模型
- ✓ 電腦輔助設計檔案
- ✓ 計算資料
- ✓ 報告和證書
- ✓ 照片
- ✓ 其他

詳細要求可以睇作業備考 PNAP ADM-17 [↗](#)



教學影片 [↗](#)

3 加上數碼簽署

搞掂你簽得喇

我簽咗喇



簽名方法任你揀

可以通知多方透過不同類型嘅數碼證書喺同一份文件上簽署



[了解更多](#)



電子核證服務有限公司
DIGI-SIGN CERTIFICATION
SERVICES LIMITED



[了解更多](#)



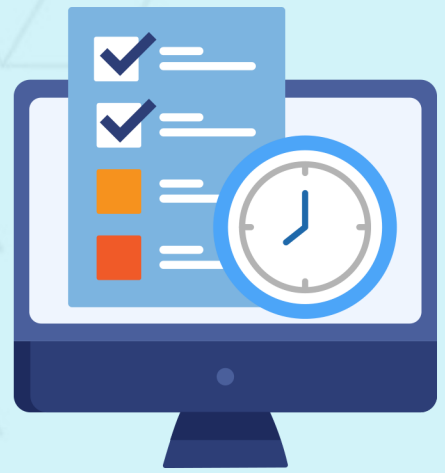
[了解更多](#)



[教學影片](#)



想知份則 批咗未?



追蹤處理中嘅申請

處理中的申請 輸入關鍵字以搜尋 搜尋

屋宇署檔案編號	地盤地址	提交類別	ESH提交編號	提交主題	提交日期	負責個案人員
9999/99/99	3/9999/99/99_SiteAddress	圖則	ESH-0000000433	Superstructure (Superstructure Others Works)	08 Jul 2022	SE/HK1 (SE/HK1)
9999/99/99	3/9999/99/99_SiteAddress	圖則	ESH-0000000427	20200707_Superstructure (Cladding Works)	07 Jul 2022	SE/HK1 (SE/HK1)
9999/99/99	3/9999/99/99_SiteAddress	圖則	ESH-0000000310	Additional "RSE/AP/RGE" project	29 Jun 2022	SE/HK1 (SE/HK1)
				Superstructure (Cladding Works)	29 Jun 2022	SE/HK1 (SE/HK1)
				Superstructure (Dummy for pending NO ACTION)	10 Jun 2022	SE/HK1 (SE/HK1)



- 顯示提交或申請的處理狀態的追蹤功能
- 負責個案人員的聯繫信息
- 回覆信和批准文件可以從用戶帳戶下載

屋宇署檔案編號

9999/99/99

狀況

已同意

開始日期

24 Nov 2022

AH BUILD

24 Nov 2022

APPROVED

批咗喇
隨時可以下載
批准信 / 圖則
揸個掣即刻搞掂

(Administration) Regulation 33(1),
after obtaining the consent or similar
said works. Your attention is drawn

Yours sincerely,

Digitally Signed by
(Ah Ding)
Chief Structural Engineer
for Building Authority

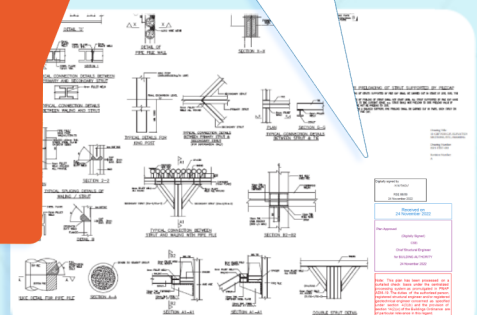
Digitally signed by
Ah Build
RSE 00/00
24 November 2022

Received on
24 November 2022

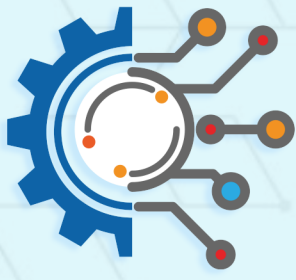
Plan Approved
(Digitally Signed)
Ah Ding
Chief Structural Engineer
for BUILDING AUTHORITY
24 November 2022

Note: This plan has been processed on a curtailed check basis under the centralized processing system as promulgated in PNAP ADM-19. The duties of the authorized person, registered structural engineer and/or registered geotechnical engineer concerned as specified in Regulation 4(3)(b) and the provision of

仲好清楚
顯示埋
批核資料
(數碼簽名同時間)



教學影片



其他 錦囊

輔助功能協助你準備申請

電子圖則索引

AUTO

自動填寫
資料驗證
遺漏提示



自動提取 圖紙中嘅

「圖則標題」 「圖則編號」 「修訂編號」



[詳細教學](#)

圖則

批量簽名請求 批量簽名 批量刪除

編輯 導出屬性文件 導入屬性文件

檔案名稱	頁面大小	圖則編號	修訂	圖則標題	上載日期	簽署者	分配給	行動
<input type="checkbox"/> Plan Index-A0-Same-01.pdf	A0	ABC-01	A	01-GBP FOR G/F, ELEVATION, SECTIONS, ETC, FRAMING	08 Jul 2022 15:22			...
<input type="checkbox"/> Plan Index-A0-Same-02.pdf	A0	ABC-02	B	02-GBP FOR G/F, ELEVATION, SECTIONS, ETC, FRAMING	08 Jul 2022 15:22			...

請選擇文件並放在此處



通知

RSE 00/00
AH BUILD



最新

阿丁已提交在 (9999/99/99) 檔案編號的首次提交建築圖則 Superstructure(Cladding) 申請。

08 Jul 2022 10:02

系統帳戶
中收到嘅通知

仲可以接收
電子郵件通知



✓ 確保唔會錯過嚟自系統嘅消息



分享項目資料

同團隊成員**分享提交**咗嘅項目資料

姓名	註冊編號	項目啟動狀況	信息	文件
阿標	RSE 00/00	已啟動	<input checked="" type="checkbox"/>	<input checked="" type="checkbox"/>
阿丁	RGE 00/00	已啟動	<input type="checkbox"/>	<input type="checkbox"/>

獲授權者	公司名稱	註冊編號	項目啟動狀況	信息	文件
署人的姓名					

表格中無可用數據

方便管理
團隊一齊處理



傾圖則 OnlineChat



喺系統**同你傾**



刷新 清除 提交

個案人員：
請提供以下資料

屋宇署會與用戶討論提交申請的細節

你可以即時回覆
仲可以喺圖紙加上標示

阿標：
請參見附件

阿丁：
我都修改好，交咗喇

仍然可以繼續預約屋宇署人員

面對面洽談



傾完後 點入改咗嘅圖則?



你可到ESH上載修改後的電子圖則替換原有圖則
(掃瞄手繪改動後的圖則亦可以)

有問題，搵我哋！

熱線：3580 1000

星期一至星期四上午八時三十分至下午五時三十分
及星期五上午八時三十分至下午六時
公眾假期除外

1823熱線：1823

24小時運作

電郵：esh-helpdesk@bd.gov.hk

