

提升地底以上排水系統的設計標準

屋宇署在考慮顧問研究結果後，已完成《建築物（衛生設備標準、水管裝置、排水工程及廁所）規例》（《排水規例》）的全面檢討，以提升排水工程的規劃及設計。屋宇署正積極推行修訂《排水規例》的立法工作，並藉發布此《認可人士、註冊結構工程師及註冊岩土工程師作業備考》（《作業備考》），闡述提升地底以上排水系統的地台去水口、反虹吸管、分支渠管、通風管及雨水管的設計標準。

2. 根據《建築物條例》第 28(1) 條，現訂明地底以上的排水系統必須符合以下規定：

地台去水口

- (a) 在不會造成倒灌情況下，為防止廁所、茶水間或住用單位廚房內的地台去水口的隔氣彎管¹因蒸發作用而造成水封流失，應將廁所洗手盆、浴缸或花灑沐浴間排放的用水導入地台去水口的隔氣彎管以補充其水封；

反虹吸管

- (b) 排水豎管應接駁至總反虹吸管，以提供足夠的對流通風。該等接駁位的設置規定如下：
- (i) 接駁喉管的內徑應不少於總反虹吸管的內徑，並從排水豎管以 67.5 度或以下的坡度上斜（附錄 A 圖 1）；
- (ii) 由分支渠管連接排水豎管的最低樓層起計，如建築物超過 5 層但不超過 20 層高²，接駁位的間距應為五層或以下；如建築物超過 20 層高²，接駁位的間距應減至三層或以下（附錄 A 圖 2 及圖 3）；及

¹ 地台去水口須設有符合《排水規例》第 25 條所規定的適當的隔氣彎管。

² 不論使用排水豎管的樓層數目。如排水豎管僅供平台或地庫使用，應按平台或地庫的樓層數目，在指定間距內設置接駁位。

- (iii) 應在最低的分支渠管之下及排水豎管偏置位³彎位之上設置接駁位（附錄 A 圖 4）。如兩個偏置位之間並無連接分支渠管，則無須設置接駁位。

分支渠管

- (c) 每個偏置位的限制區內不可接駁排水管。限制區為偏置位彎位之上⁴ 600 毫米（如建築物不超過 5 層高）或彎位之上的 1 000 毫米（如建築物超過 5 層高）；以及在水平方向距離彎位 2 500 毫米以內（附錄 A 圖 4）；
- (d) 如建築物超過 3 層但不超過 20 層高⁵，在排水豎管連接沙井的樓層，衛生設備（如有）不應連接該排水豎管，而應設有獨立喉管直接連接沙井（附錄 A 圖 5）；
- (e) 如建築物超過 20 層高⁵，在排水豎管連接沙井的樓層及其上一層，衛生設備（如有）亦不應連接該排水豎管，而應設有獨立喉管直接連接沙井（附錄 A 圖 6）；及

通風管

- (f) 排水渠或污水渠的每條通風管在屋頂的開口一端，應與相鄰地盤的共同分界線、建築物的任何窗戶、開口或鮮風進風口相距不少於 3 米（附錄 A 圖 7）。

執行

3. 在 2021 年 8 月 31 日之後呈交建築事務監督審批有關發展項目和改動及加建工程的新排水設施圖則或重大修訂的排水設施圖則，須符合本作業備考之規定。在 2021 年 8 月 31 日之後獲同意展開上蓋結構工程的發展項目，須符合上文第 2(b)、(c) 及 (f) 段的規定，並須適時呈交相關經修訂的排水設施圖則。不過，根據《作業備考》ADM-19 第 22 至 24 段，輕微修訂的圖則則可後補。至於其他發展項目和改動及加建工程，認可人士應考慮採用上文第 2 段所述規定是否可行。為免生疑問，本作業備考適用於

³ 當排水豎管由垂直方向轉為水平方向，或當排水豎管連接沙井，就會出現偏置位。這項規定不適用於下文第 2(d) 或 (e) 段規定直接連接沙井的獨立喉管。

⁴ 由彎位末端的內底起計。

⁵ 不論使用排水豎管的樓層數目。如排水豎管僅供平台或地庫使用，樓層數目應按平台或地庫的樓層數目計算。

在 2021 年 8 月 31 日之後根據小型工程監管制度展開的所有地底以上排水系統的豎設及改動工程。

4. 如擬進行的改動及加建工程和小型工程涉及 (i) 安裝／豎設位於廁所、茶水間或住用單位廚房內的新地台去水口、排水豎管、現有排水豎管的偏置位、連接排水豎管的分支渠管、位於排水豎管所在的最低或第二低樓層的衛生設備，或通風管；或 (ii) 改動屋頂現有通風管，則上文第 2 段的有關規定適用。附錄 B 載有符合上文第 2 段有關規定的改動及加建工程和小型工程的例子。

5. 除了上文第 2(f) 段的規定外，認可人士應考慮將通風管向上伸至建築物的可到達的屋頂之上不少於 3 米的高度，以改善供用戶使用屋頂的環境衛生。

6. 為免需經常維修保養排水系統，例如清理泥石及植物以防阻塞廢水斗，認可人士應考慮不在發展項目的地底以上排水系統設置廢水斗。

7. 根據渠務署最新的設計要求，並為應付預期增加的降雨量，認可人士如採用內徑不多於 100 毫米的雨水管，應遵從以下指引：

雨水管內徑	可應付 有蓋水平表面面積的上限
40 毫米	9 平方米
65 毫米	33 平方米
80 毫米	58 平方米
100 毫米	106 平方米

8. 認可人士為現存建築物進行渠務修葺工程及全面維修工程時，應建議委託人遵從及採納本作業備考之規定及建議，包括在適用的情況下，在已按照《排水規例》第 12(2)、第 12(3) 及第 25 條設置適當的隔氣彎管後，以封閉式系統取代附設廢水斗的開放式系統。

9. 建築事務監督經參考海外標準後，會考慮接納對《排水規例》第 30(2)(b)(ii) 條作出變通的申請，准許反虹吸管與便溺污水管分支或廢水管分支的接駁處相距隔氣彎管去水口不多於 750 毫米（附錄 A 圖 8）。

建築事務監督 余寶美

檔 號：BD GP/BREG/SF/1 (VI)
BD GP/BREG/SF/7
BD GR/1-55/296

初 版：2021 年 4 月
上次修訂版：2023 年 4 月
本 修 訂 版：2023 年 11 月（助理署長／拓展(1)）
（加入第 9 段及修改附錄 A）

圖 1：排水豎管與總反虹吸管的接駁位設計

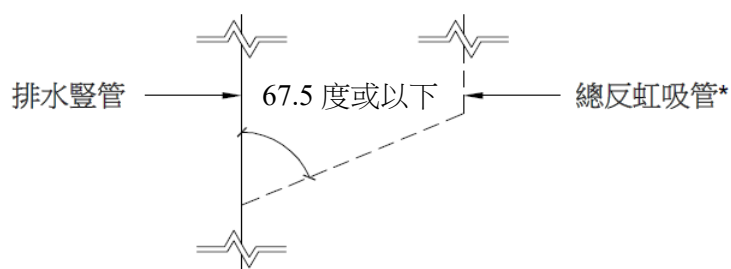
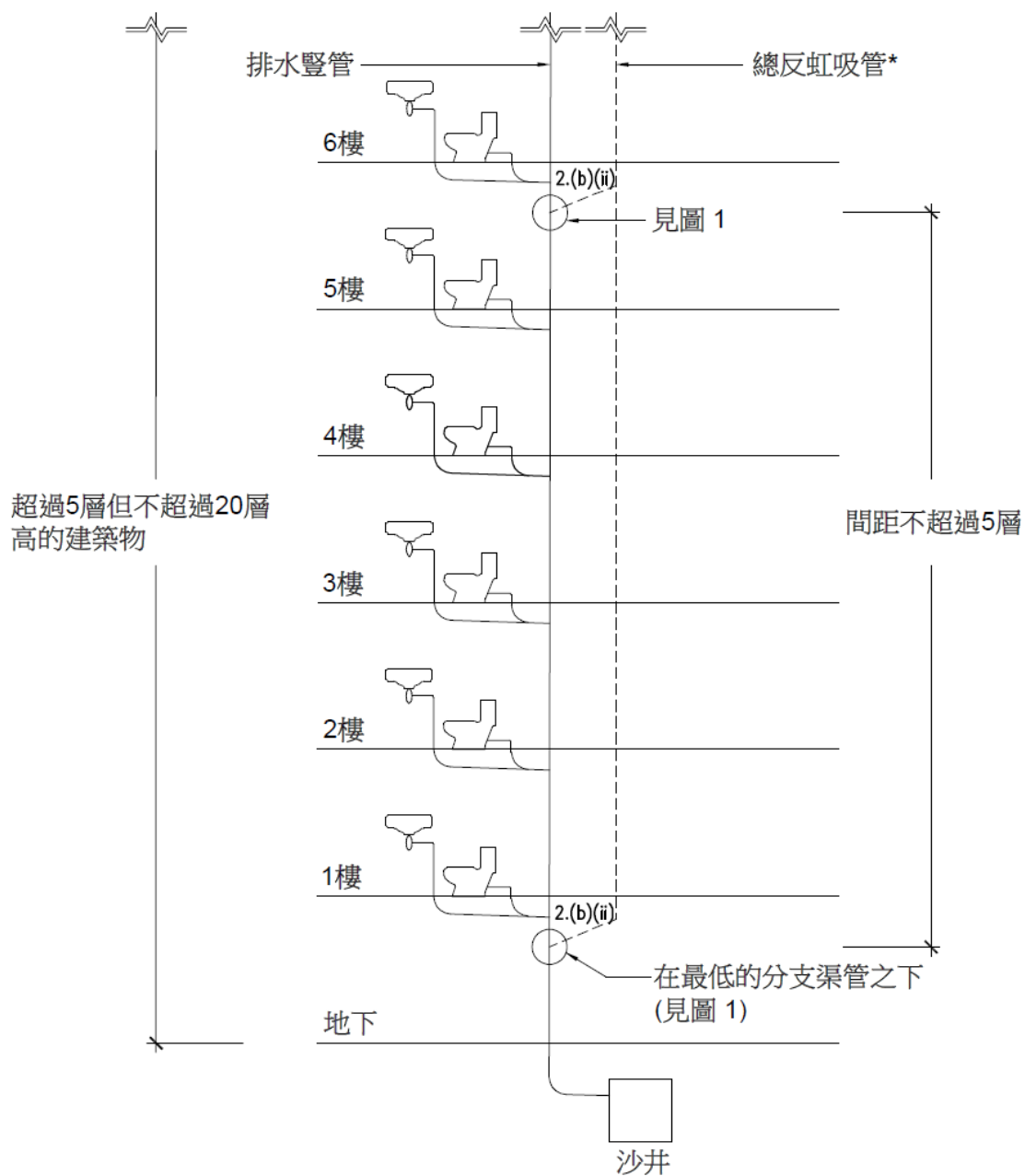
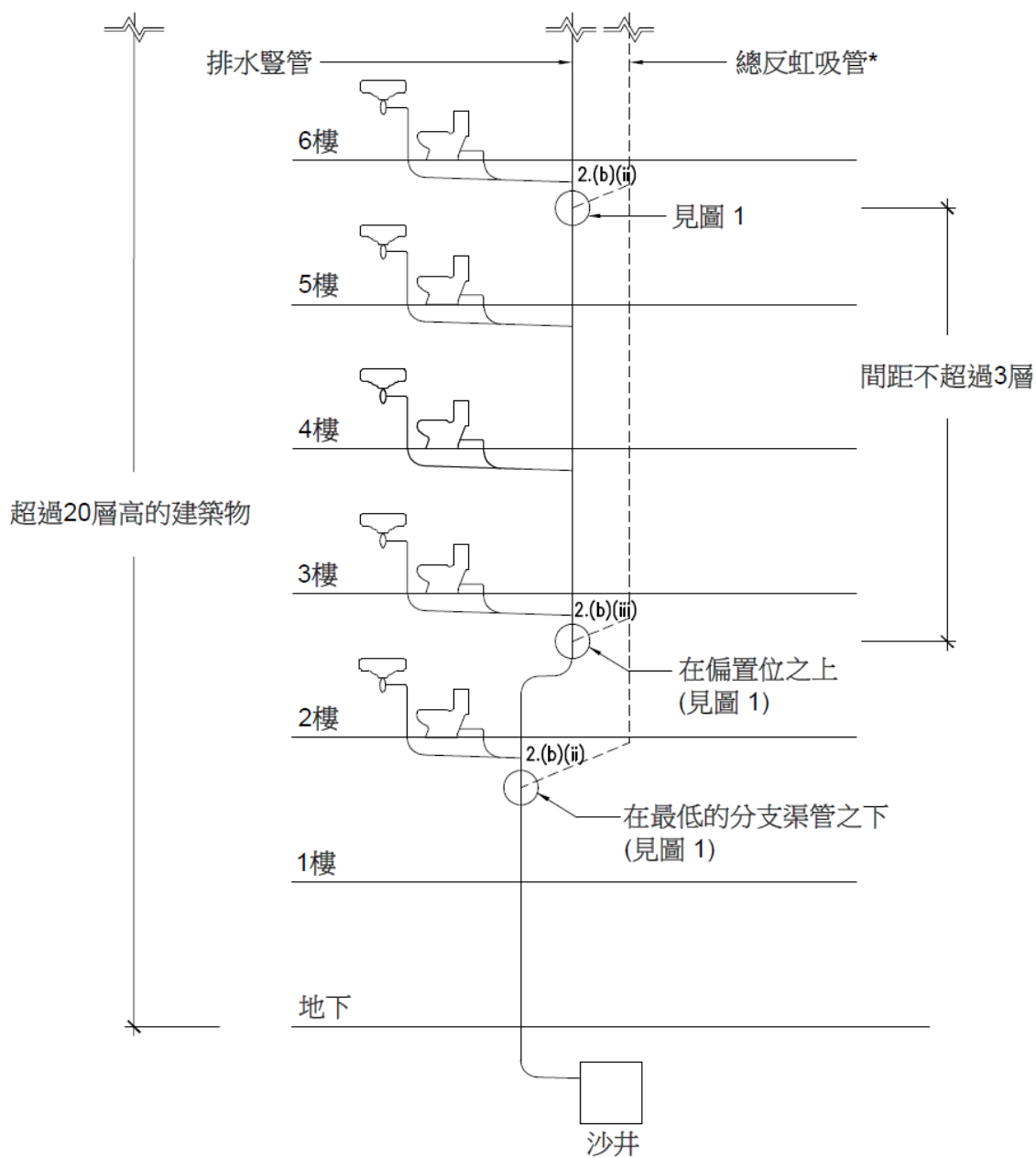


圖 2：超過 5 層但不超過 20 層高建築物的排水豎管通風設計



* 圖 1 及圖 2 僅供說明總反虹吸管與便溺污水及／或廢水排水豎管的接駁位，沒有顯示反虹吸閥及分支反虹吸管等的細節。

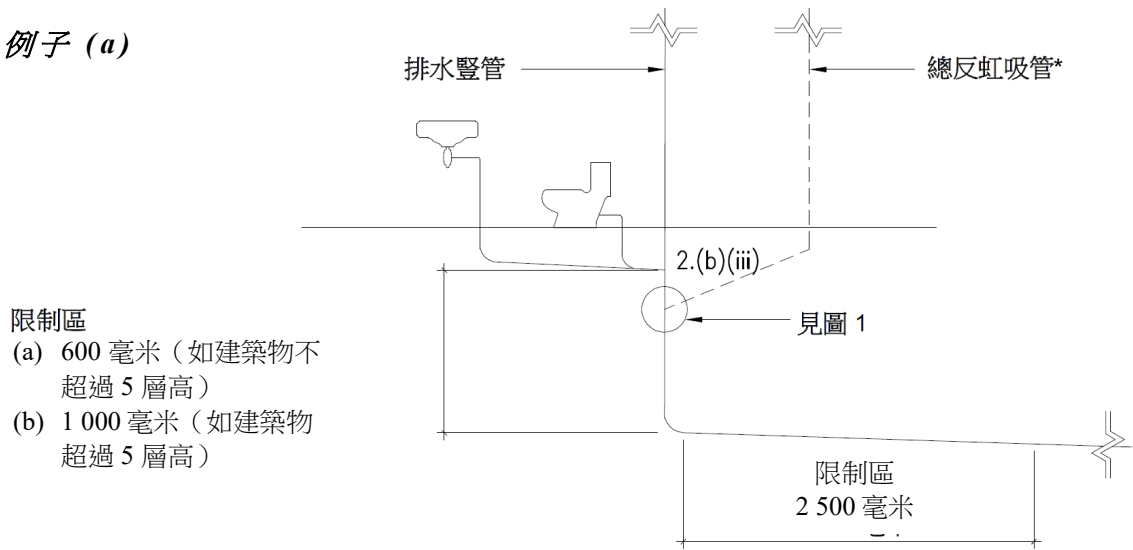
圖 3：超過 20 層高建築物的排水豎管通風設計



* 僅供說明總反虹吸管與便溺污水及／或廢水排水豎管的接駁位，沒有顯示反虹吸閥及分支反虹吸管等的細節。

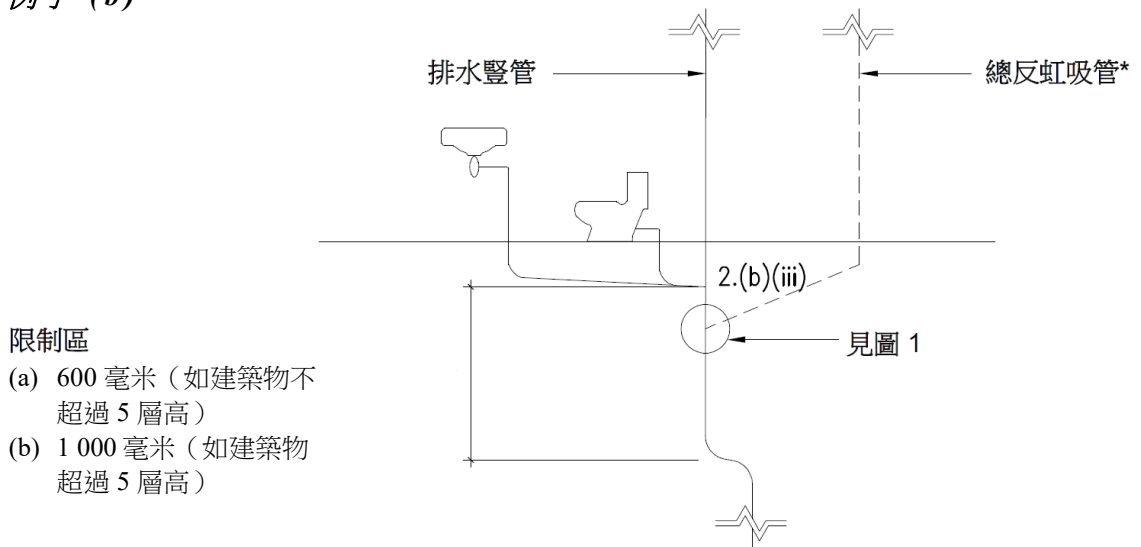
圖 4：排水豎管偏置位的通風設計及限制區

例子 (a)



- 限制區
- (a) 600 毫米 (如建築物不超過 5 層高)
- (b) 1 000 毫米 (如建築物超過 5 層高)

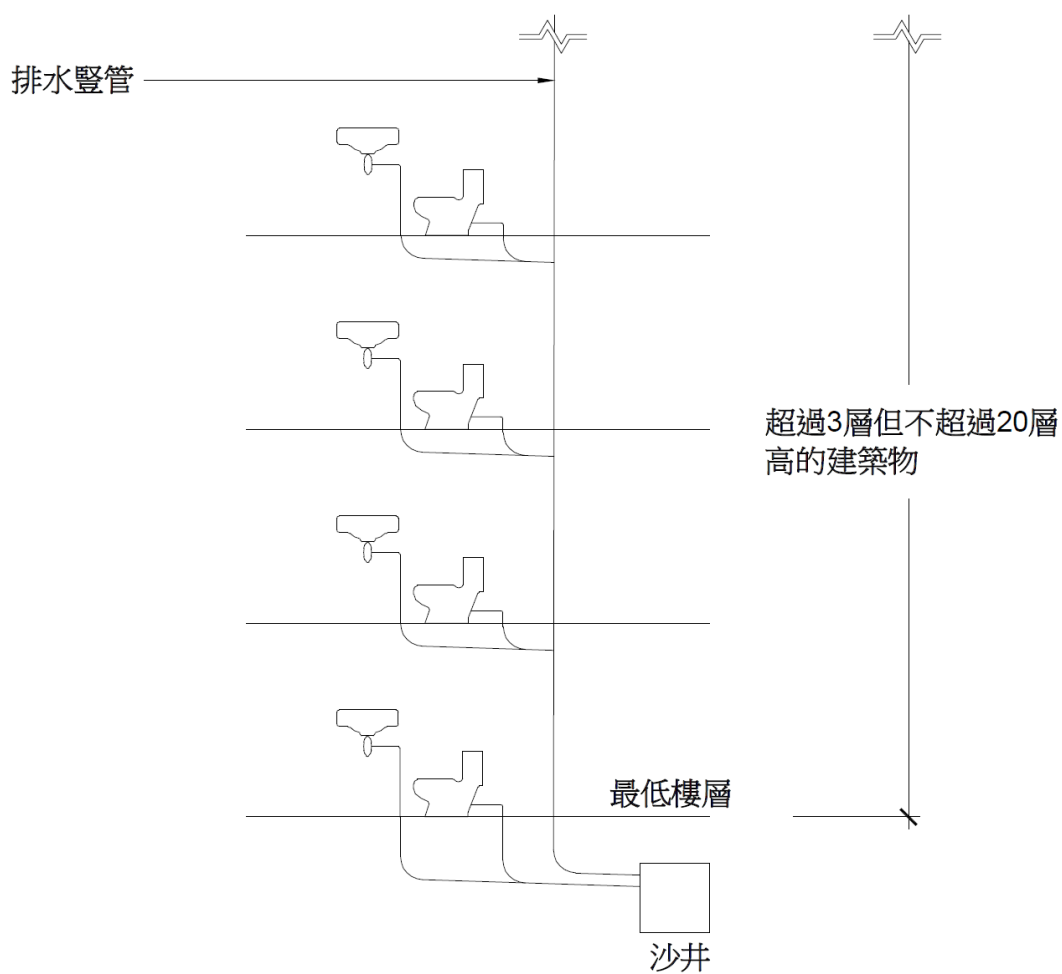
例子 (b)



- 限制區
- (a) 600 毫米 (如建築物不超過 5 層高)
- (b) 1 000 毫米 (如建築物超過 5 層高)

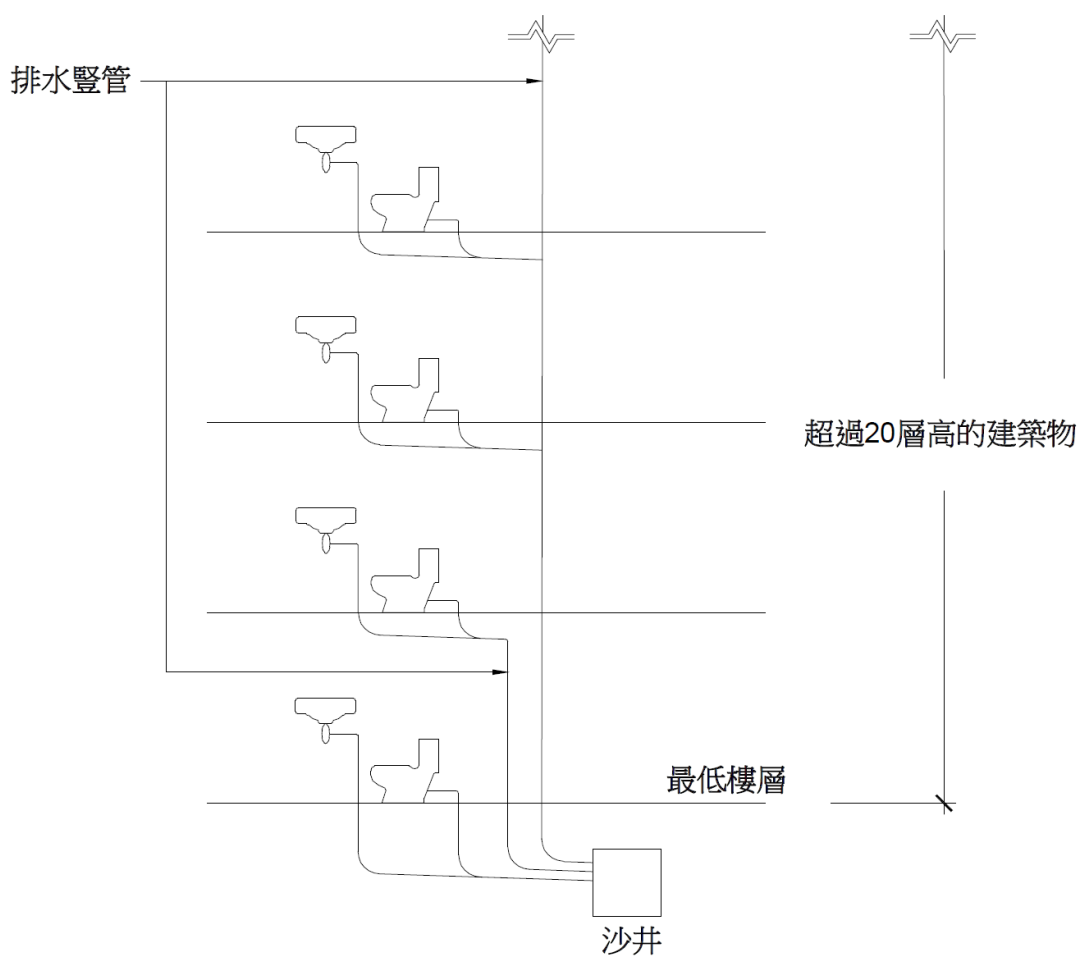
* 僅供說明總反虹吸管與便溺污水及／或廢水排水豎管的接駁位，沒有顯示反虹吸閥及分支反虹吸管等其他細節。

圖 5：超過 3 層但不超過 20 層高建築物的衛生設備獨立喉管設計



* 僅供說明排放便溺污水及／或廢水所需的獨立喉管，沒有顯示反虹吸閥及反虹吸管等的細節。

圖 6：超過 20 層高建築物的衛生設備獨立喉管設計



- * 僅供說明排放便溺污水及／或廢水所需的獨立喉管，沒有顯示反虹吸閥及反虹吸管等的細節。如設計符合《排水規例》，以及《作業備考》APP - 93 及 APP - 164 的相關規定，可將最低樓層及其上一層的喉管合併。

圖 7：適用於通風管開口一端的規定

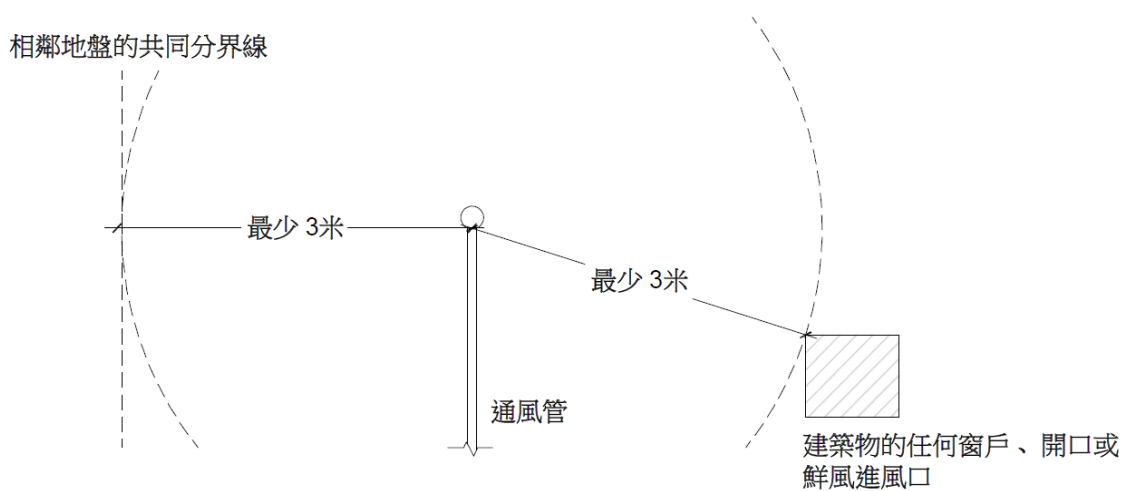
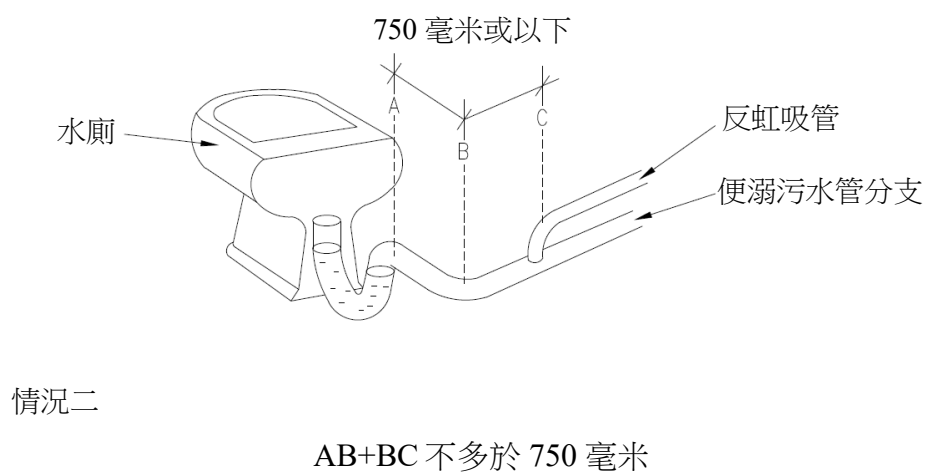
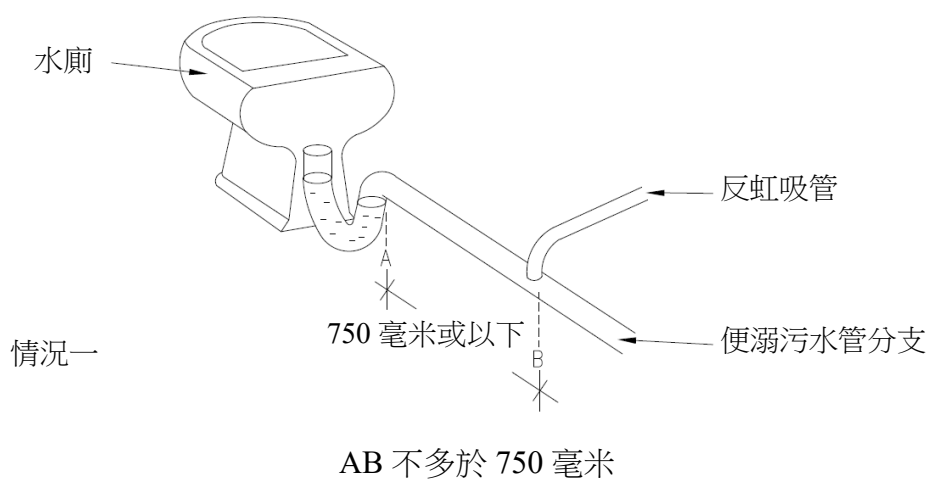


圖 8：隔氣彎管去水口與反虹吸管的距離上限



(2023 年 11 月修訂版)

改動及加建工程和小型工程適用的提升設計標準

涉及排水工程的改動及加建工程和小型工程而本作業備考第 2 段規定適用的例子：

規定	涉及排水工程的改動及加建工程和小型工程的例子
第 2(a) 段	<ul style="list-style-type: none"> ● 在廁所、茶水間或住用單位廚房內加設新地台去水口。
第 2(b)(i) 及 (ii) 段	<ul style="list-style-type: none"> ● 豎設新排水豎管。
第 2(b)(i) 及 (iii) 段	<ul style="list-style-type: none"> ● 豎設新排水豎管；或 ● 在改動現有排水豎管時設置新偏置位。
第 2(c) 段	<ul style="list-style-type: none"> ● 豎設新排水豎管； ● 在改動現有排水豎管時設置新偏置位；或 ● 豎設連接現有排水豎管的新排水管。
第 2(d) 段	<ul style="list-style-type: none"> ● 豎設新排水豎管；或 ● 在須設有獨立喉管直接連接沙井的樓層安裝新衛生設備。
第 2(e) 段	<ul style="list-style-type: none"> ● 豎設新排水豎管；或 ● 在須設有獨立喉管直接連接沙井的樓層安裝新衛生設備。
第 2(f) 段	<ul style="list-style-type: none"> ● 豎設新通風管；或 ● 改動、遷移或伸延現有通風管在屋頂之上的部分。